

S P E C Y F I K A C J A

ISTOTNYCH WARUNKÓW ZAMÓWIENIA

Podstawa prawna: Ustawa z dnia 29 stycznia 2004 roku – Prawo zamówień publicznych (t.j. Dz. U. z 2010 r. Nr 113 poz. 759 z późn. zm.), zwana dalej ustawą (art. 10; art.39-46 Pzp.).

Postępowanie o udzielenie zamówienia publicznego prowadzone jest w trybie przetargu nieograniczonego na:

Budowa sieci wodociągowej ul. Reja I etap

o wartości szacunkowej mniejszej niż kwoty określone w przepisach wydanych na podstawie art. 11 ust. 8 ogłoszone w Biuletynie Zamówień Publicznych oraz na stronie internetowej www.bip.ledzin.pl/content/show.php?pg=przetargi
w siedzibie zamawiającego Urząd Miasta Lędziny, ul. Lędzińska 55, 43-143 Lędziny

ZATWIERDZAM:

Burmistrz Miasta Lędziny
mgr Wiesław Stambrowski

§ 1

Nazwa oraz adres Zamawiającego (art. 36 ust. 1 pkt. 1);

Gmina Lędziny
ul. Lędzińska 55, 43-143 Lędziny
NIP – 646-10-30-597
telefon: 32/2166511, fax: 32/2166508 strona internetowa: www.ledziny.pl
www.bip.ledzin.pl./content/show.php?pg=przetargi

§ 2

Tryb udzielenia zamówienia (art. 10. ust. 1; art. 36-46 ; art. 36 ust. 1 pkt 2.)

PRZETARG NIEOGRANICZONY o wartości szacunkowej mniejszej niż kwoty określone w przepisach wydanych na podstawie art. 11 ust.8.

§ 3

Opis przedmiotu zamówienia (art. 29 i 30; art.36 ust. 1 pkt.3)

1. Przedmiot zamówienia posiada kody CPV :

45 00 00 00-7 - Roboty budowlane,

45 23 13 00-8 - Roboty budowlane w zakresie budowy wodociągów i rurociągów do odprowadzania ścieków,

45 23 21 00-3 - Roboty pomocnicze w zakresie wodociągów,

45 23 31 40-2 - Roboty drogowe,

45 23 31 42-6 - Roboty w zakresie naprawy dróg.

Przedmiot zamówienia:

- wykonanie sieci wodociągowej z PE, PEHD o średnicy zewnętrznej 110 mm – długość 325m

- sieć należy wykonać metodą bezwykopową – przewiert sterowany

- wykonanie przyłączy o średnicy 32mm do budynków o łącznej długości 132m

- wykonanie hydrantów pożarowych - 2 szt.

Wszystkie prace należy wykonać zgodnie z dołączoną dokumentacją projektową, przedmiarami robót, obowiązującymi przepisami, sztuką budowlaną i zaleceniami Inwestora.

1. Nie dopuszcza się składania ofert częściowych. Oferty nie zawierające pełnego zakresu przedmiotu zamówienia zostaną odrzucone.
2. Zamawiający nie dopuszcza składania ofert wariantowych.
3. Udzielenie zamówienia uzupełniającego - Zamawiający przewiduje udzielenie zamówienia uzupełniającego do 30% zamówienia podstawowego w poszczególnych punktach.

4. Dopuszcza się składanie ofert równoważnych pod warunkiem, że przedmiot oferty jest identyczny funkcjonalnie i jest możliwie najbardziej zbliżony pod względem konstrukcji, składu, materiałów z jakich jest wykonany, rozmiarów itp.

6. Jeżeli w opisie przedmiotu zamówienia znajdują się jakiegokolwiek znaki towarowe, patent czy pochodzenie – należy przyjąć, że Zamawiający podał taki opis ze wskazaniem na typ i dopuszcza składania ofert równoważnych o parametrach techniczno/eksploatacyjno/użytkowych nie gorszych niż te, podane w opisie przedmiotu zamówienia. Podstawa prawna: art. 29 ust. 3 ustawy Prawo zamówień Publicznych.

§ 4

Termin wykonania zamówienia (art. 36 ust. 1 pkt.4)

Termin realizacji zamówienia: **01.09.2013r. – 30.09.2013r.**

§ 5

Warunki udziału w postępowaniu oraz opis sposobu dokonywania oceny spełniania tych warunków (art. 22; art. 41 pkt. 7; art. 36 ust.1 pkt 5)

1. O udzielenie zamówienia mogą ubiegać się wykonawcy, którzy spełniają warunki dotyczące:

1.1. posiadania uprawnień do wykonania określonej działalności lub czynności, jeżeli przepisy prawa nakładają obowiązek ich posiadania ;

1.2. posiadania wiedzy i doświadczenia;

1.3. dysponowania odpowiednim potencjałem technicznym oraz osobami zdolnymi do wykonania zamówienia;

1.4. sytuacji ekonomicznej i finansowej,

oraz nie podlegają wykluczeniu z postępowania z powodu niespełnienia warunków, o których mowa w art. 24 ust. 1 ustawy Pzp.

Sposób dokonywania oceny spełniania warunków udziału w postępowaniu:

Na potwierdzenie spełnienia wyżej wymienionych warunków – Wykonawca dołączy do oferty oświadczenia wymienione w § 6 SIWZ. Ocena spełniania warunków wymaganych od Wykonawcy zostanie dokonana wg formuły: spełnia-nie spełnia.

§ 6

Wykaz zaświadczeń i dokumentów, jakie mają dostarczyć Wykonawcy w celu potwierdzenia oceny spełnienia warunków udziału w postępowaniu (art. 24-26; Rozporządzenia PRM w sprawie rodzaju dokumentów, jakich mogą żądać Zamawiający od Wykonawcy oraz form, w jakich te dokumenty mogą być składane (Dz. U. z 2009r. Nr 226, poz. 1817; art. 36 ust. 1 pkt 6).

W zakresie wykazania spełniania przez Wykonawcę warunków o których mowa w art. 22 ust. 1 ustawy, oprócz oświadczenia o spełnieniu warunków udziału w postępowaniu, należy przedłożyć:

1.1. wykaz robót budowlanych związanych z budową dróg bądź budową kanalizacji sanitarnej i deszczowej w zakresie niezbędnym do wykazania spełniania warunku wiedzy i doświadczenia, wykonanych w okresie pięciu lat przed upływem terminu składania ofert albo wniosków o dopuszczenie do udziału w postępowaniu, jeżeli okres prowadzenia działalności jest krótszy – w tym okresie, z podaniem ich rodzaju i wartości, daty i miejsca wykonania oraz załącznikiem dokumentu potwierdzającego, że roboty zostały wykonane zgodnie z zasadami sztuki budowlanej i prawidłowo ukończone (np. protokoły odbioru robót, referencje) – **Załącznik Nr 4** do SIWZ – wykonanie z należytą starannością minimum dwóch robót budowlanych jw. o wartości co najmniej 100 000,00 zł brutto.

Wykonawca może polegać na wiedzy i doświadczeniu, potencjale technicznym, osobami zdolnymi do wykonania zamówienia lub zdolnościach finansowych innych podmiotów, niezależnie od charakteru

prawnego łączących go z nimi stosunków, (art. 26 ust.2b ustawy Pzp, **załącznik Nr 4a** do SIWZ). Wykonawca w takiej sytuacji zobowiązany jest udowodnić Zamawiającemu, iż będzie dysponował zasobami niezbędnymi do realizacji zamówienia, w szczególności przedstawiając w tym celu pisemne zobowiązanie tych podmiotów do oddania mu do dyspozycji zasobów na okres korzystania z nich przy wykonywaniu zamówienia.

W przypadku wspólnego ubiegania się o udzielenie niniejszego zamówienia przez dwóch lub więcej Wykonawców oceniane będzie ich łączne doświadczenie.

1.2. W celu potwierdzenia, że Wykonawca spełnia warunek dysponowania osobami zdolnymi do wykonania zamówienia Zamawiający wymaga złożenia następujących dokumentów:

a) wykazu osób (**załącznik nr 5**), które będą uczestniczyć w wykonaniu zamówienia, w szczególności odpowiedzialnych za kierowanie robotami budowlanymi, wraz z informacjami na temat ich kwalifikacji zawodowych, doświadczenia i wykształcenia niezbędnych dla wykonania zamówienia, a także zakresu wykonywanych przez nie czynności, oraz informacją o podstawie do dysponowania tymi osobami – wymagane osoby z uprawnieniami w zakresie:

-- sieci, instalacji i urządzeń cieplnych, wentylacyjnych, gazowych, wodociągowych i kanalizacyjnych.

-W przypadku, gdy Wykonawca będzie polegał na osobach zdolnych do wykonania zamówienia innych podmiotów zobowiązany jest przedstawić pisemne zobowiązanie (**załącznik Nr 5b** do SIWZ) tych podmiotów do oddania Wykonawcy do dyspozycji niezbędnych zasobów na okres korzystania z nich przy wykonywaniu zamówienia (art. 26 ust. 2b ustawy Pzp).

b) oświadczenie, że osoby, które będą uczestniczyć w wykonywaniu zamówienia, posiadają wymagane uprawnienia, jeżeli przepisy nakładają obowiązek posiadania takich uprawnień.

Wymagane jest wypełnienie oświadczenia – **załącznik Nr 5a** do SIWZ.

2. W celu potwierdzenia, że Wykonawca spełnia warunek wymaganej sytuacji ekonomicznej Zamawiający wymaga złożenia następujących dokumentów:

2.1. opłaconej polisy, a w przypadku jej braku innego dokumentu potwierdzającego, że Wykonawca jest ubezpieczony od odpowiedzialności cywilnej w zakresie prowadzonej działalności związanej z przedmiotem zamówienia – wymagana jest polisa od odpowiedzialności cywilnej w zakresie prowadzonej działalności na kwotę nie mniejszą niż **100.000,00 zł**.

3. W celu wykazania braku podstaw do wykluczenia z postępowania o udzielenie zamówienia, o których mowa w art. 24 ust. 1 ustawy, należy przedłożyć:

3.1. oświadczenie o braku podstaw do wykluczenia **załącznik nr 3**;

3.2. listę podmiotów należących do tej samej grupy kapitałowej, o której mowa w art 24 ust. 2 pkt 5 albo informację o tym, że nie należy do grupy kapitałowej – **załącznik nr 6**;

3.2. aktualny odpis z właściwego rejestru, jeżeli odrębne przepisy wymagają wpisu do rejestru, w celu wykazania braku podstaw do wykluczenia w oparciu o art. 24 ust. 1 pkt 2 ustawy, wystawionego nie wcześniej niż 6 miesięcy przed upływem terminu składania ofert, a w stosunku do osób fizycznych oświadczenia w zakresie art. 24 ust. 1 pkt 2 ustawy. W przypadku oferty składanej wspólnie przez kilku Wykonawców, każdy Wykonawca składa wyżej wymieniony dokument odrębnie.

3.3. aktualne zaświadczenie właściwego naczelnika urzędu skarbowego potwierdzające, że Wykonawca nie zalega z opłacaniem podatków lub zaświadczenie, że uzyskał przewidziane prawem zwolnienie, odroczenie lub rozłożenie na raty zaległości płatności lub wstrzymanie w całości wykonania decyzji właściwego organu-wystawione nie wcześniej niż 3 miesiące przed upływem terminu składania wniosków o dopuszczenie do udziału w postępowaniu o udzielenie zamówienia albo składania ofert. W przypadku oferty składanej wspólnie przez kilku Wykonawców, każdy Wykonawca składa wyżej wymieniony dokument odrębnie, wspólnicy spółki cywilnej-odrębnie i dodatkowo na spółkę cywilną.

3.4.aktualne zaświadczenia właściwego oddziału Zakładu Ubezpieczeń Społecznych lub Kasy Rolniczego Ubezpieczenia Społecznego potwierdzające, że Wykonawca nie zalega z opłacaniem składek na ubezpieczenie zdrowotne i społeczne, lub potwierdzenia, że uzyskał przewidziane prawem zwolnienie, odroczenie lub rozłożenie na raty zaległych płatności lub wstrzymanie w całości wykonania decyzji właściwego organu-wystawionego nie wcześniej niż 3 miesiące przed upływem terminu składania ofert. W przypadku oferty składanej wspólnie przez kilku Wykonawców, każdy Wykonawca składa wyżej wymieniony dokument odrębnie, wspólnicy spółki cywilnej-odrębnie i dodatkowo na spółkę cywilną.

Uwaga: W przypadku spółek cywilnych w ofercie należy złożyć zaświadczenie z Urzędu Skarbowego oraz z Ubezpieczeń Społecznych zarówno na spółkę, jak i na każdego ze wspólników.

4. Dokumenty należy złożyć w formie oryginału lub kopii poświadczonej za zgodność z oryginałem przez Wykonawcę. W przypadku dokumentów – pełnomocnictwa lub umowa podmiotów występujących wspólnie Wykonawcy muszą dołączyć do oferty oryginał lub kopię poświadczoną za zgodność z oryginałem przez notariusza.

4.1. Zamawiający może żądać przedstawienia oryginału lub notarialnie poświadczonej kopii dokumentu wyłącznie wtedy, gdy złożona przez Wykonawcę kopia dokumentu jest nieczytelna lub budzi wątpliwości co do jej prawdziwości,

4.2. Wykonawcy występujący wspólnie muszą ustanowić pełnomocnika do reprezentowania ich w postępowaniu albo do reprezentowania w postępowaniu i zawarcia umowy w sprawie zamówienia publicznego. Dokument potwierdzający ustanowienie pełnomocnika powinien zawierać wskazanie postępowania o zamówienie publiczne, którego dotyczy, wykonawców ubiegających się wspólnie o udzielenie zamówienia, ustanowionego pełnomocnika oraz zakres jego umocowania także oświadczenie o przyjęciu wspólnej solidarnej odpowiedzialności za wykonanie lub nienależyte wykonanie zamówienia. Podpisany przez wszystkich Wykonawców ubiegających się wspólnie o zamówienie publiczne. Podpisy muszą zostać złożone przez osoby uprawnione do składania oświadczeń woli wymienione we właściwym rejestrze. Dokument pełnomocnika należy przedstawić w formie oryginału. Wszelka korespondencja oraz rozliczenia dokonywane będą wyłącznie z podmiotem występującym jako pełnomocnik.

4.3. Dokumenty sporządzone w języku obcym są składane wraz z tłumaczeniem na język polski, poświadczonym przez Wykonawcę. Tłumaczenie nie jest wymagane, jeśli Zamawiający wyraził zgodę, w szczególnie uzasadnionych przypadkach na złożenie wniosku o dopuszczenie do udziału w postępowaniu o udzielenie zamówienia, oświadczeń, ofert oraz innych dokumentów również w języku kraju, w którym zamówienie jest udzielone.

4.4. Jeżeli Wykonawca ma siedzibę lub miejsce zamieszkania poza terytorium Rzeczypospolitej Polskiej, zamiast dokumentów, o których mowa w Rozporządzeniu Prezesa Rady Ministrów z dnia 19 lutego 2013r. w sprawie rodzajów dokumentów, jakich może żądać Zamawiający od Wykonawcy, oraz form, w jakich te dokumenty mogą być składane (Dz. U. Z 19.02.2013, poz. 231)

4.5. Wymienionych w §2 ust.1 pkt. 2—4 i pkt. 6 Rozporządzenia — składa dokument lub dokumenty wystawione w kraju, w którym ma siedzibę lub miejsce zamieszkania, potwierdzające odpowiednio, że:

- a) nie otwarto jego likwidacji ani nie ogłoszono upadłości,
- b) nie zalega z uiszczaniem podatków, opłat, składek na ubezpieczenie społeczne i zdrowotne albo że uzyskał przewidziane prawem zwolnienie, odroczenie lub rozłożenie na raty zaległych płatności lub wstrzymanie w całości wykonania decyzji właściwego organu,
- c) nie orzeczono wobec niego zakazu ubiegania się o zamówienie.

4.6. Jeżeli w miejscu zamieszkania osoby lub w kraju, w którym Wykonawca ma siedzibę lub miejsce zamieszkania, nie wydaje się dokumentów, o których mowa w ust. 4,5, zastępuje się je dokumentem zawierającym oświadczenie złożone przed notariuszem, właściwym organem sądowym, administracyjnym albo organem samorządu zawodowego lub gospodarczego odpowiednio miejsca zamieszkania osoby lub kraju, w którym Wykonawca ma siedzibę lub miejsce zamieszkania.

Dokumenty, o których mowa w ust. 4,5 lit. a i c, powinny być wystawione nie wcześniej niż 6 miesięcy przed upływem terminu składania wniosków o dopuszczenie do udziału w postępowaniu o udzielenie

zamówienia albo składania ofert. Dokument, o którym mowa w ust. 4.5 lit. b, powinien być wystawiony nie wcześniej niż 3 miesiące przed upływem terminu składania ofert.

Zamawiający wezwie wykonawców, którzy w wyznaczonym terminie nie złożyli zaświadczeń lub dokumentów o których mowa w art. 25 ust. 1 ustawy, lub którzy złożyli dokumenty o których mowa w art. 25 ust.1 ustawy zawierające błędy, do ich uzupełnienia w wyznaczonym terminie, chyba że mimo ich uzupełnienia oferta wykonawcy podlega odrzuceniu lub konieczne byłoby unieważnienie postępowania (art. 26 ust. 3 ustawy).

Jeżeli oferta Wykonawców występujących wspólnie zostanie wybrana, Zamawiający zażąda przed zawarciem umowy w sprawie zamówienia publicznego, umowy regulującej współpracę tych Wykonawców.

§ 7

Sposób porozumiewania się Zamawiającego z Wykonawcami (art. 9 ust.1-2; art. 27 ust. 1-3; art. 38 ust. 1-pkt. 3, art. 36 ust.1 pkt. 7)

1. Postępowanie o udzielenie zamówienia prowadzi się w języku polskim.
2. Postępowanie o udzielenie zamówienia prowadzi się z zachowaniem formy pisemnej.
3. Oświadczenia, wnioski, zawiadomienia oraz informacje Zamawiający i Wykonawcy przekazują pisemnie, faksem lub drogą elektroniczną.
4. Jeżeli Zamawiający lub Wykonawca przekazują oświadczenia, wnioski, zawiadomienia oraz informacje faksem lub drogą elektroniczną, każda ze stron na żądanie drugiej niezwłocznie potwierdza fakt ich otrzymania.
5. Wykonawca może zwrócić się do Zamawiającego o wyjaśnienie treści specyfikacji istotnych warunków zamówienia. Zamawiający jest obowiązany udzielić wyjaśnień niezwłocznie, jednak nie później niż: na 2 dni przed upływem terminu składania ofert, pod warunkiem że wniosek o wyjaśnienie treści specyfikacji istotnych warunków zamówienia wpłynął do Zamawiającego nie później niż do końca dnia, w którym upłynęła połowa wyznaczonego terminu składania ofert.
6. Treść zapytań wraz z wyjaśnieniami Zamawiający przekazuje Wykonawcom, którym przekazał specyfikację istotnych warunków zamówienia, bez ujawniania źródła zapytania, a jeżeli specyfikacja jest udostępniona na stronie internetowej zamieszcza na tej stronie.
7. Zamawiający nie będzie zwoływać zebrania wszystkich Wykonawców w celu wyjaśnienia wątpliwości dotyczących specyfikacji istotnych warunków zamówienia.
8. W szczególnie uzasadnionych przypadkach Zamawiający może w każdym czasie przed upływem terminu składania ofert zmodyfikować treść specyfikacji istotnych warunków zamówienia. Dokonaną w ten sposób modyfikację Zamawiający przekazuje niezwłocznie wszystkim Wykonawcom, którym przekazano specyfikację istotnych warunków zamówienia, a jeżeli specyfikacja jest udostępniona na stronie internetowej, zamieszcza także na stronie.
9. Zamawiający przedłuży termin składania ofert, jeżeli w wyniku modyfikacji treści specyfikacji istotnych warunków zamówienia niezbędny jest dodatkowy czas na wprowadzenie zmian w ofertach. O przedłużeniu terminu składania ofert Zamawiający niezwłocznie zawiadomi wszystkich Wykonawców, którym przekazano siwz, a jeżeli specyfikacja jest udostępniona na stronie internetowej, zamieszcza tę informację na tej stronie.
10. Forma oferty.
 - a) zaleca się aby całość oferty była złożona w formie uniemożliwiającej jej przypadkowe zdekompletowanie.
 - b) zaleca się, ażeby wszystkie zapisane strony oferty były ponumerowane i parafowane przez osobę (lub osoby) podpisującą ofertę zgodnie z treścią dokumentu określającego status prawny Wykonawcy lub treścią załączonego do oferty pełnomocnictwa.

c) dokumenty wchodzące w skład oferty mogą być przedstawione w formie oryginałów lub poświadczonych przez Wykonawcę za zgodność z oryginałem kopii, natomiast w przypadku pełnomocnictwa w formie oryginału lub kopii poświadczonych notarialnie.

Zgodność z oryginałem wszystkich zapisanych stron kopii dokumentów wchodzących w skład oferty musi być potwierdzona przez osobę lub osoby podpisujące ofertę zgodnie z treścią dokumentu określającego status prawny Wykonawcy lub treścią załączonego do oferty pełnomocnictwa.

11. Informacje stanowiące tajemnicę przedsiębiorstwa w rozumieniu przepisów o zwalczaniu nieuczciwej konkurencji. Wykonawca może zastrzec w ofercie, iż Zamawiający nie będzie mógł ujawnić informacji stanowiących tajemnicę przedsiębiorstwa w rozumieniu przepisów o zwalczaniu nieuczciwej konkurencji.

12. Osoby uprawnione do porozumiewania się z Wykonawcami są:

1. w sprawach merytorycznych przedmiotu zamówienia: Piotr Szydłowski;
2. w sprawach formalno-prawnych: Iwona Dworak.

§ 8

Wymagania dotyczące wadium (art. 45-46; art. 36 ust. 1 pkt. 8)

Zamawiający nie wymaga wniesienia wadium w niniejszym postępowaniu.

§ 9

Termin związania z ofertą (art. 85 ust.1; art. 36 ust.1 pkt. 9)

1. Termin związania ofertą wynosi 30 dni.
2. Bieg terminu związania ofertą rozpoczyna się wraz z upływem terminu składania ofert.
3. Wykonawca samodzielnie lub na wniosek Zamawiającego może przedłużyć termin związania ofertą, z tym że Zamawiający może tylko raz, co najmniej na 3 dni przed upływem terminu związania ofertą, zwrócić się do Wykonawców o wyrażenie zgody na przedłużenie tego terminu o oznaczony okres, nie dłuższy jednak niż 60 dni.

§ 10

Opis sposobu przygotowania oferty (art. 36 ust. 1 pkt. 10)

1. Wykonawca może złożyć jedną ofertę.
2. Ofertą składa się pod rygorem nieważności, w formie pisemnej.
3. Treść oferty musi odpowiadać treści specyfikacji istotnych warunków zamówienia.
4. Zaleca się, by każda strona oferty była ponumerowana kolejnymi numerami oraz by strony oferty były połączone w sposób trwały.
5. Wszelkie poprawki lub zmiany winny być parafowane przez osobę upoważnioną do podpisywania oferty.
6. Wykonawca ponosi wszelkie koszty związane z przygotowaniem i złożeniem oferty.

Ofertę należy składać w nieprzejrzystych i zamkniętych kopertach lub opakowaniach wewnętrznych i zewnętrznych. Koperta zewnętrzna winna być oznakowana: **Przetarg na:**

„Budowa sieci wodociągowej ul. Reja I etap”

Nie otwierać przed 28.08.2013 r. godz. 12⁰⁰.

Koperta wewnętrzna powinna być oznakowana jak wyżej a ponadto opatrzona nazwą i dokładnym adresem oferenta.

8. Wykonawca może, przed terminem składania ofert, zmienić lub wycofać ofertę, pod warunkiem, że Wykonawca złoży powiadomienie na takich zasadach jak złożenie oferty z dopiskiem ZMIANA lub WYCOFANIE.

9. Koperty oznakowane dopiskiem Zmiana zostaną otwarte przy otwieraniu oferty Wykonawcy, który wprowadził zmiany i po stwierdzeniu poprawności dokonania zmian, zostaną dołączone do oferty.

10. Koperta oznakowana dopiskiem WYCOFANIE nie będzie otwierana.

§ 11

Miejsce oraz termin składania i otwarcia ofert (art. 86 ust. 2-5; art. 87 ust. 1-2; art. 36 ust. 1 pkt.11)

1. Ofertę należy złożyć w siedzibie Zamawiającego do dnia **28.08.2013r. do godz. 11⁵⁰** w sekretariacie Urzędu Miasta - pok. **112**.

2. Otwarcie ofert nastąpi w dniu **28.08.2013r. do godz. 12⁰⁰** w siedzibie Zamawiającego pok. nr 013.

3. Otwarcie ofert jest jawne.

4. Przed otwarciem ofert Zamawiający poda kwotę jaką zamierza przeznaczyć na sfinansowanie zamówienia.

5. Podczas otwarcia ofert Zamawiający poda nazwy (firmy) oraz adresy Wykonawców, a także informacje dotyczące ceny, terminu wykonania, okresu gwarancji i warunków płatności zawartych w ofertach.

6. W przypadku, gdy Wykonawca nie był obecny na otwarciu ofert, Zamawiający na jego wniosek przekaze niezwłocznie informacje z otwarcia ofert.

7. W toku badania i oceny ofert Zamawiający może żądać od Wykonawców wyjaśnień dotyczących treści złożonych ofert.

8. Zamawiający poprawia w ofercie:

- oczywiste omyłki pisarskie;

- oczywiste omyłki rachunkowe, z uwzględnieniem konsekwencji rachunkowych dokonanych poprawek;

- inne omyłki polegające na niezgodności oferty ze specyfikacją istotnych warunków zamówienia, niepowodujące istotnych zmian w treści oferty – niezwłocznie zawiadamiając o tym wykonawcę, którego oferta została poprawiona.

§ 12

Opis sposobu obliczenia ceny oferty (art. 36 ust. 1 pkt. 12; art. 91 ust. 3 a).

1. Obliczenie ceny oferty przedmiotu zamówienia należy dokonać na podstawie załączonego przedmiaru robót.

Do obliczenia ceny oferty należy zastosować następujący sposób:

Obliczyć cenę na podstawie przedmiotu zamówienia i dokumentacji technicznej, z uwzględnieniem przekazanych materiałów i zakupienia brakujących.

Prawidłowe ustalenie podatku VAT należy do obowiązków Wykonawcy, zgodnie z przepisami ustawy o podatku od towarów i usług oraz podatku akcyzowym.

2. Cena oferty podana w formularzu oferty winna obejmować wynagrodzenie za wszystkie obowiązki Wykonawcy dla zrealizowania przedmiotu zamówienia zgodnie z warunkami określonymi w niniejszej SIWZ.

3. Wszelkie roboty, które były do przewidzenia na etapie przygotowania oferty, a nie zostały zgłoszone Zamawiającemu (mimo braku ich w dokumentacji projektowej lub przetargowej, a wynikające z Prawa Budowlanego, Polskich Norm, sztuki budowlanej), nie będą wchodziły w zakres robót dodatkowych i będą musiały być wykonane na koszt własny wykonawcy

Cena musi być podana w złotych polskich cyfrowo i słownie .

§ 13

Kryteria wyboru oferty i sposób oceny ofert (art. 91 ust. 2; art. 36 ust. 1 pkt. 13)

1. Zamawiający oceni i porówna te oferty, które:
 - a) zostaną złożone przez Wykonawców niewykluczonych przez Zamawiającego z niniejszego postępowania,
 - b) nie zostaną odrzucone przez Zamawiającego.
2. Oferty zostaną ocenione przez Zamawiającego w oparciu o następujące kryteria i ich znaczenie:

<i>L.p.</i>	<i>Kryterium</i>	<i>Znaczenie procentowe Kryterium</i>	<i>Maksymalna ilość punktów jakie może otrzymać oferta</i>
1	Cena (C)	100%	100 punktów

3. Zasady oceny kryterium „Cena” (C)

W przypadku kryterium „Cena” oferta otrzyma zaokrągloną do dwóch miejsc po przecinku ilość punktów wynikającą z działania :

$$P_i (C) = C_{\min} / C_i * \text{Max} (C)$$

gdzie:

P _i	ilość punktów jakie otrzyma oferta „i” za kryterium „Cena”
C _{min}	najniższa cena spośród wszystkich ważnych i nieodrzuconych ofert
C _i	cena oferty „i”
Max (C)	maksymalna ilość punktów jakie może otrzymać oferta za kryterium „Cena”

4. Zamawiający udzieli niniejszego zamówienia temu Wykonawcy, który przedstawi najniższą cenę za realizację zamówienia czyli uzyska największą ilość punktów.

5. Tryb udostępniania dokumentacji przetargowej.

Każdy zainteresowany ma prawo zapoznać się z dokumentacją przetargową w postępowaniu o zamówienie publiczne, po uprzednim pisemnym wniosku skierowanym do Zamawiającego. W odpowiedzi na wniosek Zamawiający wskaże miejsce , termin i warunki udostępnienia dokumentacji z zachowaniem zasad określonych w art. 96 ustawy Pzp.

§ 14

Formalności, jakie powinny zostać spełnione po wyborze oferty w celu zawarcia umowy (art. 92; art. 94; art.36 ust. 1 pkt. 14)

1. O wyborze oferty Zamawiający zawiadomi niezwłocznie Wykonawców, którzy ubiegali się o udzielenie zamówienia. W zawiadomieniu o wyborze oferty najkorzystniejszej Zamawiający zawrze wszelkie niezbędne informacje określone przez ustawodawcę w art. 92 ust. 1 ustawy.
2. Osoby reprezentujące Wykonawcę przy podpisaniu umowy powinny posiadać ze sobą dokumenty potwierdzające ich umocowanie do podpisania umowy, i ile umocowanie to nie będzie wynikać z dokumentów załączonych do oferty.
3. Zamawiający zawrze umowę w sprawie zamówienia publicznego w terminie nie krótszym niż 5 dni od dnia przesłania zawiadomienia o wyborze najkorzystniejszej oferty (zgodnie z art. 27 ust. 2), albo 10 dni – jeżeli zostało przesłane w inny sposób nie później jednak niż przed upływem terminu

związania z ofertą. Zamawiający może zawrzeć umowę w sprawie zamówienia publicznego przed upływem terminu jw, jeżeli złożono tylko jedną ofertę.

4. Umowa w sprawie zamówienia publicznego może zostać zawarta po upływie terminu związania z ofertą, jeżeli Zamawiający przekazał wykonawcom informację o wyborze oferty przed upływem terminu związania z ofertą, a Wykonawca wyraził zgodę na zawarcie umowy na warunkach określonych w złożonej ofercie.

5. Jeżeli Wykonawca, którego oferta została wybrana, uchyla się od zawarcia umowy sprawie zamówienia publicznego lub nie wnosi wymaganego zabezpieczenia należytego wykonania umowy, Zamawiający może wybrać ofertę najkorzystniejszą spośród pozostałych ofert, bez przeprowadzania ich ponownej oceny, chyba że zachodzą przesłanki unieważnienia postępowania, o którym mowa w art. 93. ust. 1 ustawy.

§ 15

Wymagania dotyczące zabezpieczenia należytego wykonania umowy (art. 147-151; art. 36 ust. 1 pkt. 15).

Zamawiający nie przewiduje zabezpieczenia należytego wykonania umowy.

§ 16

Wzór umowy (art. 139-146; art. 36 ust. 1 pkt. 16)

Umowa, która będzie podpisana w wyniku rozstrzygnięcia niniejszego postępowania o udzielenie zamówienia, będzie zawierała wszystkie zapisy podane we wzorze umowy stanowiący załącznik Nr 6 do niniejszej specyfikacji, z uwzględnieniem treści oferty.

1. Zgodnie z art. 144 ust. 1 ustawy pzp Zamawiający dopuszcza możliwość dokonywania nieistotnych zmian zawartej umowy w stosunku do treści oferty na podstawie której dokonano wyboru Wykonawcy.

2. Zamawiający, przewiduje również następujące możliwości dokonywania istotnej zmiany zawartej umowy w stosunku do treści oferty na podstawie której dokonano wyboru Wykonawcy w przypadku wystąpienia co najmniej jednej z okoliczności wymienionych poniżej, z uwzględnieniem podanych warunków ich wprowadzenia:

a) zmiany terminu realizacji przedmiotu umowy z powodu;

-siły wyższej,

-przyczyn powstałych z winy Zamawiającego.

b) zmiany w przedmiocie zamówienia wskazanego w umowie, w szczególności:

- pojawienie się na rynku materiałów lub urządzeń nowszej generacji pozwalających na zaoszczędzenie kosztów eksploatacji wykonanego przedmiotu umowy, przyśpieszenie realizacji umowy.

d) zmiany podwykonawców:

- rozszerzenie podwykonawstwa w porównaniu do wskazanego w ofercie Wykonawcy, o ile posłużenie się podwykonawcą doprowadzi do skrócenia terminu wykonania przedmiotu umowy, zmniejszenia należnego Wykonawcy wynagrodzenia lub zastosowania przy wykonaniu przedmiotu umowy bardziej zaawansowanych rozwiązań technologicznych w porównaniu do wskazanych w SIWZ.

-

Zamawiający żąda wskazania przez wykonawcę w ofercie części zamówienia, której wykonanie powierzy podwykonawcom.

§ 17

Środki ochrony prawnej przysługujące Wykonawcy w toku postępowania o udzielenie zamówienia (art. 179-183; art. 36 ust. 1 pkt. 17)

Wykonawcom, organizacjom zrzeszającym Wykonawców oraz innym osobom, jeżeli ich interes prawny w uzyskaniu zamówienia doznał lub może doznać uszczerbku w wyniku naruszenia przez Zamawiającego przepisów ustawy, przysługują środki ochrony prawnej określone w Dziale VI ustawy Pzp.

Oferta w kolejności powinna zawierać:

1. Załącznik Nr 1 – wzór formularza oferty
2. Załącznik nr 2 –wzór oświadczenia z art. 22
3. Załącznik nr 3 - oświadczenie z art. 24
4. Aktualny odpis z właściwego rejestru
5. Zaświadczenie z Urzędu Skarbowego
6. Zaświadczenie z ZUS
7. Załącznik nr 4 – wykaz wykonanych robót
8. Załącznik nr 4a – oświadczenie innego podmiotu
9. Załącznik nr 5 - wykaz osób
10. Załącznik nr 5a - oświadczenie o posiadanych uprawnieniach
11. Załącznik nr 5b - oświadczenie innego podmiotu
12. Załącznik nr 6 – oświadczenie z art. 24 ust. 2 pkt 5
13. Polisa ubezpieczeniowa z potwierdzeniem dokonania opłaty składki

(pieczęćka firmowa Wykonawcy)

O F E R T A

Nazwa oferenta:

Adres:

NIP

REGON

Tel./fax.

e-mail

Odpowiadając na ogłoszenie o przetargu nieograniczonym o wartości szacunkowej mniejszej niż kwoty określone w przepisach wydanych na podstawie art. 11 ust. 8 zgodnie z przepisami ustawy z 29 stycznia 2004 r. – Prawo zamówień publicznych (Dz. U. z 2010 r. Nr 113 poz. 759 z póź. zm.) na:

Budowa sieci wodociągowej ul. Reja I etap

oferujemy wykonanie robót objętych przedmiotem zamówienia:

1. Oferujemy wykonanie zadania zgodnie z wymaganiami określonymi w SIWZ za:

wartość robót netto:..... **złoty**ch (słownie:.....)

podatek tj. **złoty**ch

wartość robót brutto:..... **złoty**ch (słownie:.....)

2. Termin realizacji robót.

Całość robót w terminie 01.09.2013r. – 31.09.2013r.

3. Oświadczamy, że zapoznaliśmy się ze SIWZ i nie wnosimy do niej zastrzeżeń oraz zdobyliśmy konieczne informacje do przygotowania oferty.
4. Oświadczamy, że uważamy się za związanych z niniejszą ofertą na okres 30 dni licząc od upływu terminu składania ofert.
5. Oświadczamy, że zawarty w SIWZ projekt umowy został przez nas zaakceptowany i zobowiązujemy się w przypadku wyboru naszej oferty do zawarcia umowy na wyżej wymienionych warunkach, w miejscu i terminie określonym przez Zamawiającego oraz udzielenia gwarancji na okres 36 miesięcy.
6. Oświadczamy, że otrzymaliśmy komplet SIWZ wraz z załącznikami:
- 1). Formularz oferty przetargowej załącznik nr 1,
 - 2). Oświadczenie o spełnianiu warunków zart. 22 , załącznik nr 2,
 - 3). Oświadczenie o braku podstaw do wykluczenia z art. 24 – załącznik nr 3,
 - 4). Wykaz wykonanych w okresie ostatnich pięciu lat robót budowlanych – załączniki nr 4,4a,
 - 5). Wykaz osób i podmiotów, które będą wykonywać zamówienie- załączniki nr 5,5a, 5b,
 - 6). Oświadczenie z art 24 ust. 2 pkt 5 – załącznik nr 6
 - 7). Wzór umowy załącznik nr 7

.....
miejscowość i data

.....
podpis i pieczęć osób upoważnionych

.....
pieczęć firmowa Wykonawcy

O Ś W I A D C Z E N I E

**o spełnianiu warunków wynikających z art. 22 ust.1 pkt.1-4 ustawy z dnia 29 stycznia 2004 r.
– Prawo zamówień publicznych (Dz.U. z 2010r. Nr 113 poz. 759 z póź. zm.)**

Przystępując do postępowania prowadzonego w trybie przetargu nieograniczonego pn.

Budowa sieci wodociągowej ul. Reja I etap

oświadczam, że jako Wykonawca spełniam warunki dotyczące:

- 1) Posiadania uprawnień do wykonywania określonej działalności lub czynności, jeżeli przepisy prawa nakładają obowiązek ich posiadania ;
- 2) Posiadania wiedzy i doświadczenia ;
- 3) Dysponowania odpowiednim potencjałem technicznym oraz osobami zdolnymi do wykonania zamówienia;
- 4) Sytuacji ekonomicznej i finansowej.

.....
miejsowość i data

.....
podpis i pieczęć osób upoważnionych

W przypadku wspólnego ubiegania się o udzielenie zamówienia przez dwóch lub więcej Wykonawców w ofercie muszą być złożone oświadczenie dla każdego z nich.

.....
Pieczęć firmowa Wykonawcy

O Ś W I A D C Z E N I E
o braku podstaw do wykluczenia z udziału w postępowaniu

Przystępując do postępowania prowadzonego w trybie przetargu nieograniczonego pn.

Budowa sieci wodociągowej ul. Reja I etap

oświadczam, że jako Wykonawca nie podlega wykluczeniu zgodnie z art. 24 ust 1 ustawy z dnia 29 stycznia 2004 r. – Prawo zamówień publicznych (Dz.U. Z 2010r. Nr 113 poz. 759 z póź. zm.).

.....
miejsowość i data

.....
podpis i pieczęć osób upoważnionych

W przypadku wspólnego ubiegania się o udzielenie zamówienia przez dwóch lub więcej Wykonawców w ofercie muszą być złożone oświadczenie dla każdego z nich.

.....
 Pieczęć firmowa Wykonawcy

WYKAZ ROBÓT BUDOWLANYCH*

Składając ofertę w postępowaniu prowadzonym w trybie przetargu nieograniczonego pn. :

Budowa sieci wodociągowej ul. Reja I etap

oświadczamy, że spełniamy warunek posiadania wiedzy i doświadczenia, co potwierdzamy robotami wskazanymi w poniższej tabeli, a ich wykonanie zgodnie z zasadami sztuki budowlanej i prawidłowe ukończenie potwierdzamy załączonymi dokumentami:

Lp	Rodzaj robót	Inwestor	Wartość wykonywanych robót brutto	Data i miejsce wykonania
1				
2				
3				
4				
5				
6				
7				
8				

.....
miejsowość i data

.....
podpis i pieczęć osób upoważnionych

- w przypadku, gdy Wykonawca będzie polegał na wiedzy i doświadczeniu innych podmiotów zobowiązany jest przedstawić pisemne zobowiązanie (załącznik Nr 4a do SIWZ) tych podmiotów do oddania Wykonawcy do dyspozycji niezbędnych zasobów na okres korzystania z nich przy wykonywaniu zamówienia.

Pieczęć innego podmiotu

OŚWIADCZENIE INNEGO PODMIOTU

na podstawie art. 26 ust. 2b ustawy z dnia 29 stycznia 2004 r. Prawo zamówień publicznych
(t.j. Dz. U. z 2010 r. nr 113, poz. 759 z późn. zm.)

Niniejszym zobowiązuję się do oddania Wykonawcy:

.....

do dyspozycji niezbędnych zasobów do wykonania zamówienia tj. Wiedzy i doświadczenia w zakresie robót budowlanych wskazanych w załączniku Nr 4.

- pozycja nr
- pozycja nr.....

na okres korzystania z nich przy wykonywaniu zamówienia w postępowaniu prowadzonym w trybie przetargu nieograniczonego pn.:

Budowa sieci wodociągowej ul. Reja I etap

Będę brał/nie będę brał udział/u w realizacji części zamówienia**

.....
 miejscowość i data

.....
 podpis i pieczęć osób upoważnionych

- * wypełnić, jeżeli dotyczy
- ** niepotrzebne skreślić

.....
Pieczęć Wykonawcy

OŚWIADCZENIE WYKONAWCY

na podstawie Rozporządzenia Prezesa Rady Ministrów z dnia 30 grudnia 2009 r. § 1 ust. 1 pkt 7 w sprawie rodzaju dokumentów, jakich może żądać Zamawiający od Wykonawcy oraz form, w jakich te dokumenty mogą być składane

Składając ofertę w postępowaniu prowadzonym w trybie przetargu nieograniczonego pn.:

Budowa sieci wodociągowej ul. Reja I etap

oświadczamy, iż osoby wskazane w załączniku Nr 5 tj:

- imię i nazwisko
- imię i nazwisko
- imię i nazwisko
- imię i nazwisko

posiadają wymagane w specyfikacji istotnych warunków zamówienia uprawnienia.

.....
miejsowość i data

.....
podpis i pieczęć osób upoważnionych

O Ś W I A D C Z E N I E I N N E G O P O D M I O T U *

na podstawie art. 26 ust. 2b ustawy z dnia 29 stycznia 2004 r. prawo zamówień publicznych
(t.j. Dz. U. z 2010r. Nr 113, poz. 759 z późn. zm.)

Niniejszym zobowiązuję się do oddania :

.....
.....
.....
.....

do dyspozycji niezbędnych zasobów do wykonania zamówienia tj. osób wymienionych w załączniku
Nr 5

- imię i nazwisko.....
- imię i nazwisko.....
- imię i nazwisko.....
- imię i nazwisko.....

na okres korzystania z nich przy wykonywaniu zamówienia w postępowaniu prowadzonym w trybie
przetargu nieograniczonego pn.:

Budowa sieci wodociągowej ul. Reja I etap

Będę brał/nie będę brał udział/u w realizacji części zamówienia**

.....
miejsowość i data

.....
podpis i pieczęć osób upoważnionych

* *wypełnić, jeżeli dotyczy*

** *niepotrzebne skreślić*

OŚWIADCZENIE

Składając ofertę w postępowaniu o udzielenie zamówienia publicznego, którego przedmiotem jest: ***Budowa sieci wodociągowej ul. Reja I etap***

prowadzonym przez Urząd Miasta Łęczyny oświadczamy, że nie należymy do grupy kapitałowej, o której mowa w art. 24 ust. 2 pkt 5 ustawy Prawo zamówień publicznych *, należymy do grupy kapitałowej, o której mowa w art. 24 ust. 2 pkt 5 ustawy Prawo zamówień publicznych*, w skład której wchodzi następujące podmioty:

Lp	Nazwa	Adres
1		
2		

PODPIS I PIECZĄTKA WYKONAWCY

_____ dnia _____

*- *niepotrzebne skreślić.*

Uwaga! Niniejszą „Informację” składa każdy z wykonawców wspólnie ubiegających się o udzielenie zamówienia.

WZÓR UMOWY Nr

zawarta w dniu pomiędzy:

GMINĄ ŁĘDZINY,

43-143 Łędziny ul. Łędzińska 55, NIP 646-10-30-597, REGON 276258256 którą reprezentuje

Burmistrza Miasta Łędziny – mgr Wiesław Stambrowski

zwany dalej „Zamawiającym”,

a

.....
.....

z siedzibą w :

.....

którą reprezentuje:

.....

zwany dalej „Wykonawcą” o następującej treści:

§ 1

1. Zamawiający zleca, a Wykonawca przyjmuje do wykonania roboty budowlane stanowiące przedmiot zamówienia publicznego polegające na :

Budowa sieci wodociągowej ul. Reja I etap

2. Zamawiający zleca wykonanie robót zgodnie ze Specyfikacją Istotnych Warunków Zamówienia stanowiącą załącznik do umowy, przedmiotem zamówienia, dokumentacją techniczną, z zasadami sztuki budowlanej, obowiązującymi w tym zakresie przepisami i na ustalonych niniejszą Umową warunkach.

3. Wykonawca oświadcza, iż posiada wiedzę i możliwości techniczne do zrealizowania przedmiotu Umowy.

4. Zamawiający dopuszcza wprowadzenie zmian materiałów i urządzeń przedstawionych w ofercie przetargowej pod warunkiem, że zmiany te będą korzystne dla Zamawiającego i po uzyskaniu uprzedniej pisemnej zgody Zamawiającego.

5. Wykonawca wykona wszelkie prace i materiały niewymienione w Umowie, o których można w sposób uzasadniony wnioskować z zapisów Umowy, że są one wymagane dla prawidłowego wykonania przedmiotu Umowy zgodnie z obowiązującym prawem i dobrą praktyką inżynierską, tak jakby takie prace i materiały były wyraźnie wymienione w Umowie.

6. Wykonawca ponosi odpowiedzialność za wszelkie działania i zaniechania swoich podwykonawców jak za swoje własne działania i zaniechania.

7. Prawo własności przedmiotu poszczególnych dostaw oraz związane z tym ryzyka jego utraty, zniszczenia albo uszkodzenia przechodzą na Zamawiającego z datą sporządzenia protokołu

odbioru końcowego. Wykonawca ponosi ryzyko uszkodzenia, utraty lub zniszczenia przedmiotu dostaw do czasu sporządzenia protokołu odbioru końcowego.

§ 2

1. Wykonawca zobowiązuje się w terminie 7 dni od zawarcia umowy odebrać od Zamawiającego teren budowy.

2. Nadzór nad robotami przewidzianymi niniejszą umową z ramienia Zamawiającego prowadzić będzie Inspektor Urzędu Miasta: Piotr Szydłowski.

3. Za realizację przedmiotu Umowy ze strony Wykonawcy odpowiedzialni będą:

– osoba z uprawnieniami w zakresie sieci, instalacji i urządzeń cieplnych, wentylacyjnych, gazowych, wodociągowych i kanalizacyjnych.

– : o nr

W/w osoba w trakcie realizacji zamówienia musi posiadać ważne zaświadczenie członkowskie w Izbie Inżynierów Budownictwa oraz posiadać wymagane ubezpieczenie od odpowiedzialności cywilnej.

3. Inspektor Nadzoru jest uprawniony do podejmowania decyzji dotyczących zakresu robót i ich ceny w granicach zawartej Umowy.

4. Zmiana osób wskazanych powyżej nie wymaga aneksu do Umowy i jest skuteczna z chwilą powiadomienia o zmianie drugiej Strony.

§ 3

I. Strony ustalają termin:

- rozpoczęcia – 01.09.2013r.

- zakończenia – 30.09.2013r.

Wykonawca ma prawo do żądania przedłużenia terminu zakończenia robót w przypadku, gdy niedotrzymanie pierwotnego terminu było wynikiem:

- siły wyższej;

- przyczyn powstałych z winy Zamawiającego co wymaga aneksu do Umowy.

§ 4

1. Za wykonanie przedmiotu Umowy, Wykonawca otrzyma wynagrodzenie ryczałtowe, wynikające z przedłożonej oferty, w wysokości:

1.1. wartość netto:

1.2. podatek VAT

1.3. wartość brutto

słownie:

2. Wynagrodzenie, określone w ust. 1.3. uwzględnia wykonanie wszystkich prac opisanych w przedmiocie zamówienia, w tym zabudowanie przekazanych materiałów i zakupienie brakujących oraz zawiera wszelkie koszty robót przygotowawczych, porządkowych, zabezpieczających, wszelkie koszty utrzymania zaplecza budowy, koszty związane z odbiorami wykonanych robót, koszty dokumentacji powykonawczej, koszty inwentaryzacji oraz inne koszty wynikające z niniejszej Umowy.

§ 5

1. Wykonawca udziela gwarancji na zrealizowany zakres robót na okres **36** miesięcy od dnia podpisania protokołu odbioru końcowego.
2. Jeśli w czasie gwarancji Zamawiający zawiadomi Wykonawcę o wadach lub usterkach, wówczas Wykonawca powinien przystąpić do usunięcia wady lub usterki maksymalnie w terminie do 14 dni od dnia zawiadomienia.
3. Wykonawca usunie wady lub usterki w terminie do 14 dni od dnia zawiadomienia przez Zamawiającego.
4. Zamawiający ma prawo do wykonania napraw samodzielnie lub zlecić ich wykonanie podmiotowi trzeciemu na koszt i ryzyko Wykonawcy w przypadku, gdy Wykonawca nie wykonuje działań naprawczych w ramach udzielonej gwarancji w odpowiednim czasie lub też sposób i jakość podjętych działań naprawczych nie uzyskują aprobaty Zamawiającego.

§ 6

1. Wykonawca ponosi pełną odpowiedzialność za front robót z chwilą jego przejęcia.
2. Wykonawca zobowiązuje się do przestrzegania przepisów BHP i P.POŻ.
3. Wykonawca ponosi pełną odpowiedzialność za szkody na mieniu i zdrowiu osób trzecich, powstałe w związku z prowadzeniem robót budowlanych.
4. Wykonawca zobowiązuje się zawrzeć, na swój koszt, stosowne umowy ubezpieczenia robót z tytułu szkód oraz ryzyka utraty lub uszkodzenia przedmiotu zamówienia, jakie mogą zaistnieć w związku z określonymi zdarzeniami losowymi – od ryzyka budowlanego oraz od odpowiedzialności cywilnej.
5. Po zakończeniu prac Wykonawca jest zobowiązany do uprzątnięcia frontu robót.
6. Wytwórcą odpadów jest Wykonawca.

§ 7

1. O terminie zakończenia robót ulegających zakryciu lub zanikających Wykonawca każdorazowo zobowiązany jest zawiadomić Inspektora Nadzoru, co najmniej 3 dni naprzód. W przypadku niedopełnienia tego obowiązku Wykonawca zobowiązany jest odkryć roboty lub wykonać otwory niezbędne do zbadania robót, a następnie przywrócić roboty do stanu poprzedniego na własny koszt.
2. Ustala się przeprowadzanie dwóch rodzajów odbiorów:

- odbiór końcowy nastąpi po całkowitym zakończeniu realizacji przedmiotu Umowy. W przypadku zastrzeżeń Zamawiającego do robót, Zamawiający sporządzi protokół zastrzeżeń. Wykonawca usunie zastrzeżenia wskazane w protokole zastrzeżeń w terminie wskazanym przez Zamawiającego.

- odbiór ostateczny, który będzie dokonany po upływie terminu gwarancyjnego i będzie polegał na sprawdzeniu usunięcia wad powstałych i ujawnionych w okresie gwarancji.

§ 8

Strony ustalają następujące formy rozliczeń i płatności za roboty:

1. Finansowanie zadania – faktura końcowa po wykonaniu i odbiorze całości robót potwierdzonych protokołem końcowym podpisanym przez obie strony.
2. Najpóźniej na dzień odbioru Wykonawca przedstawi dokumenty rozliczeniowe z podwykonawcą tj. oświadczenie podwykonawcy o dokonanym rozliczeniu finansowym za zrealizowany zakres robót z Wykonawcą.

3. Podstawą wystawienia faktury przez Wykonawcę jest protokół odbioru robót zaakceptowany przez Zamawiającego.

4. W przypadku przedstawienia przez Wykonawcę faktury VAT niezgodnej z dokumentami rozliczeniowymi oraz przy braku dokumentów rozliczeniowych z podwykonawcą, Zamawiający ma prawo odmówić jej przyjęcia.

5. Wynagrodzenie Wykonawcy płatne będzie w formie polecenia przelewu z konta Urzędu Miasta Łęczyny w ciągu **30 dni** od daty otrzymania prawidłowo wystawionej faktury na konto wskazane na fakturze Wykonawcy. Za dzień płatności Strony umowy uznają dzień obciążenia rachunku bankowego Zamawiającego.

6. Zamawiający może wstrzymać płatność wynagrodzenia należnego Wykonawcy w wysokości i takim rozmiarze, jaki może być w uzasadniony sposób niezbędny do zabezpieczenia Zamawiającego przed poniesieniem szkody na skutek niewywiązania się przez Wykonawcę lub niewłaściwego wywiązania się przez Wykonawcę z zobowiązań wynikających z Umowy oraz/lub innych przyczyn leżących po stronie Wykonawcy, jak również w każdym przypadku wyszczególnionym poniżej:

- roszczeń osób trzecich w stosunku do którejkolwiek ze Stron Umowy będących rezultatem działalności Wykonawcy; lub
- niezapłacenia przez Wykonawcę odszkodowań, jeżeli są wymagane na rzecz Zamawiającego.

§ 9

1. Wykonawca zapłaci Zamawiającemu karę umowną:

- Za odstąpienie od Umowy przez Zamawiającego lub jej rozwiązania z przyczyn, za które odpowiedzialność ponosi Wykonawca, w wysokości 20 % wynagrodzenia umownego brutto za przedmiot Umowy.

- Za zwłokę w oddaniu określonego w umowie przedmiotu odbioru ponad uzgodnione terminy w wysokości 0,5 % wynagrodzenia umownego brutto za każdy dzień zwłoki. Wysokość kary nie może przekroczyć 20% wynagrodzenia umownego brutto umowy. Za zwłokę w usunięciu wad stwierdzonych przy odbiorze w wysokości 0,5 % wynagrodzenia umownego brutto za wykonany przedmiot odbioru, za każdy dzień zwłoki liczonej od dnia wyznaczonego na usunięcie wad.

- Za zwłokę w usunięciu wad w ramach udzielonej gwarancji w wysokości 0,5% za każdy dzień zwłoki w usunięciu usterek

2. Postanowienia ust. 1 nie wyłączają prawa Zamawiającego do dochodzenia od Wykonawcy odszkodowania uzupełniającego na zasadach ogólnych, jeżeli wartość powstałej szkody przekroczy wysokość kar umownych.

3. Wykonawca wyraża zgodę na potrącenie kar umownych z płatności należnego mu wynagrodzenia.

4. Zamawiający zapłaci Wykonawcy karę umowną za odstąpienie od Umowy przez Wykonawcę z winy Zamawiającego w wysokości 20% wynagrodzenia umownego, za wyjątkiem wystąpienia sytuacji przedstawionej w art. 145 ustawy Prawo Zamówień Publicznych.

§ 10

1. W przypadku odstąpienia przez Zamawiającego od Umowy z winy Zamawiającego w trakcie jej realizacji Wykonawcy przysługuje wynagrodzenie odpowiadające stanowi zaawansowania prac stwierdzone protokołem sporządzonym przy udziale Zamawiającego.

2. Zamawiającemu przysługuje prawo do odstąpienia od niniejszej Umowy w całości lub części w razie rażącego naruszenia przez Wykonawcę istotnych postanowień umowy, w szczególności w następujących przypadkach:

- a) realizacji przez Wykonawcę umowy niezgodnie z jej postanowieniami,
- b) zwłoki Wykonawcy w przystąpieniu do realizacji Umowy lub realizacji jej poszczególnych etapów

w terminie do 30 dni od dnia wystąpienia zdarzenia uzasadniającego prawo do odstąpienia od Umowy.

3. W przypadku odstąpienia od Umowy z przyczyn wskazanych w ust. 2 powyżej Zamawiający będzie według własnego wyboru uprawniony do:

- a) zatrzymania zrealizowanych do dnia wygaśnięcia Umowy przedmiotów dostaw lub robót a Wykonawcy przysługuje wynagrodzenie odpowiadające stanowi zaawansowania prac stwierdzone protokołem sporządzonym przy udziale Zamawiającego,
- b) Wykonawca na własne ryzyko i koszt przywróci poprzednie warunki i zwróci Zamawiającemu wszelkie otrzymane od niego wynagrodzenie w terminie wskazanym przez Zamawiającego.

4. Zamawiający jest uprawniony do rozwiązania niniejszej Umowy z zachowaniem 14-dniowego okresu wypowiedzenia. Strony dokonają rozliczenia robót na dzień wygaśnięcia Umowy.

5. W przypadku wygaśnięcia umowy postanowienia § 5 i 12 pozostają w mocy, chyba że Strony postanowią inaczej w zakresie § 5.

§ 11

1. Strony zobowiązują się w trakcie obowiązywania Umowy do utrzymania w tajemnicy i nie przekazywania osobom trzecim informacji o warunkach niniejszej Umowy oraz wszelkich danych o drugiej ze Stron na zasadach określonych w ustawie o zwalczaniu nieuczciwej konkurencji (Informacje Poufne), o ile informacje takie nie są powszechnie znane lub Strona nie uzyskała uprzednio pisemnej zgody drugiej ze Stron.

2. Strony zobowiązują się do:

- zachowania w tajemnicy informacji stanowiących tajemnicę drugiej Strony,
- dołożenia szczególnej staranności w celu ochrony danych stanowiących tajemnicę drugiej Strony uzyskanych od drugiej Strony w toku realizacji Umowy,

3. Zakaz udostępnienia określonych Informacji Poufnych nie dotyczy ujawniania informacji wynikających z obowiązujących przepisów prawa.

4. Postanowień niniejszego paragrafu nie stosuje się w przypadku, gdy informacje przekazane Stronie:

-mają charakter publiczny lub stały się informacjami publicznymi po zawarciu niniejszej Umowy, ale bez winy i udziału Strony,

-znajdowały się w legalnym posiadaniu Strony Umowy przed zawarciem niniejszej Umowy.

5. Postanowienia niniejszego paragrafu nie obowiązują w przypadkach, kiedy Informacje Poufne uzyskane w związku z wykonaniem Umowy muszą być przez Stronę udostępnione na mocy przepisów prawa na żądanie uprawnionych instytucji lub sądu.

6. Każda ze Stron zobowiązuje się:

- zabezpieczyć Informacje Poufne przed dostępem osób trzecich, nie ujawniać ich bez uprzedniej pisemnej zgody drugiej Strony oraz nie nabywać ich od osoby nieuprawnionej,
- wykorzystywać Informacje Poufne wyłącznie w celu należytego wykonania Umowy.

7. Nie naruszając powyższego, Wykonawca może przekazać swoim podwykonawcom takie dokumenty, dane oraz inne informacje jakie otrzyma od Zamawiającego w zakresie niezbędnym podwykonawcom dla wykonania dostaw/prac zgodnie z Umową.

§ 12

1. Wykonawca jest całkowicie odpowiedzialny za jakiegokolwiek naruszenie praw patentowych, znaków firmowych, praw autorskich, zastrzeżeń w odniesieniu do wiedzy specjalistycznej, praw do robót, własności przemysłowych i zabezpieczy Zamawiającego przed roszczeniami osób trzecich w tym zakresie.

2. Wykonawca zwolni Zamawiającego z wszelkich szkód i wydatków, jakie Zamawiający mógłby ponieść w związku z naruszeniem praw autorskich osób trzecich.

3. Wszystkie rysunki i dokumenty projektowe dotyczące robót realizowanych przez Wykonawcę stają się własnością Zamawiającego z chwilą ich przekazania Zamawiającemu.

§ 13

1. „Siła Wyższa” oznacza (niezależne od Stron) takie przypadki lub zdarzenia zewnętrzne, które są poza kontrolą i niezawinione przez żadną ze Stron, których nie można przewidzieć ani uniknąć, a które zaistnieją po wejściu Umowy w życie i staną się przeszkodą w realizacji zobowiązań kontraktowych.

2. Są to w szczególności:

2.1. wojny (wypowiedziane lub nie) oraz inne działania zbrojne oraz ich skutki /pozostałości, inwazje, mobilizacje, rekwizycje lub embarga/;

2.2. rebelia, rewolucja, powstanie, przewrót wojskowy lub cywilny lub wojna domowa;

2.3. klęski żywiołowe, takie jak trzęsienie ziemi, powódź, pożar lub inne,

2.4. strajki generalne (w całym kraju) lub strajki całych gałęzi przemysłu istotnych dla wykonywania zobowiązań wynikających z Umowy.

3. Wystąpienie i zakończenie wydarzeń spowodowanych Siłą Wyższą, zostanie zakomunikowane Stronie drugiej bezzwłocznie, nie później jednak niż w ciągu 10 (dziesięciu) dni od zaistnienia / zakończenia Siły Wyższej.

4. Strona, po której zaistniała Siła Wyższa udowodni, że Siła Wyższa miała decydujący wpływ na realizację jej zobowiązań umownych.

5. Wydarzenie uznane za Siłę Wyższą przez jedną ze Stron nie zostanie przyjęte jako takie przez drugą Stronę, jeżeli nie wystąpi zawiadomienie według ust. 2 niniejszego paragrafu.

6. Wystąpienie Siły Wyższej i poinformowanie o tym Strony drugiej ściśle według ust. 2 niniejszego paragrafu, prolonguje warunki i terminy wykonania zobowiązań umownych o czas trwania Siły Wyższej.

7. Każda ze Stron będzie czynić najlepsze starania w kierunku zmniejszenia strat i szkód, jakie mogą powstać w wyniku zaistnienia Siły Wyższej.

8. Po wystąpieniu jakichkolwiek okoliczności Siły Wyższej Wykonawca będzie się starał kontynuować wykonywanie swoich zobowiązań umownych w takim stopniu, w jakim będzie to w rozsądnych granicach wykonalne. Wykonawca powiadomi Zamawiającego o krokach, które zamierza podjąć, włącznie z takimi alternatywnymi metodami realizacji, jakie nie zostaną uniemożliwione przez Siłę Wyższą. Najpóźniej w ciągu 14 (czternastu) dni od zaistnienia Siły Wyższej Strony spotkają się w celu uzgodnienia wzajemnych działań minimalizujących negatywne skutki działania Siły Wyższej.

9. Za opóźnienia wynikłe ze zdarzeń spowodowanych Siłą Wyższą żadna ze Stron nie może żądać odszkodowania, kar umownych, rekompensaty lub udziału w naprawie szkód.

10. Jeżeli opóźnienie w realizacji robót lub też jej części spowodowane jest wystąpieniem Siły Wyższej, to termin realizacji Umowy może być przesunięty maksymalnie o okres występowania okoliczności Siły Wyższej.

11. Jeżeli okoliczności Siły Wyższej trwają przez okres dłuższy niż 60 dni i jeżeli nie osiągnięto w tej kwestii stosownego porozumienia, to niezależnie od tego, że Wykonawca może mieć z tego powodu przyznane przedłużenie czasu wykonania zobowiązań umownych, to każda ze Stron ma prawo wystosowania do Strony drugiej powiadomienia o wypowiedzeniu Umowy. Jeżeli w ciągu 30 dni od daty powiadomienia o rozwiązaniu Umowy, Siła Wyższa nadal się utrzymuje - Umowa ulega rozwiązaniu w 30. dniu od daty powiadomienia.

12. Jeżeli Umowa zostanie rozwiązana z powodu Siły Wyższej zgodnie z ust. 10 niniejszego paragrafu. Strony spotkają się niezwłocznie, tj. w terminie do 3 dni roboczych, celem uzgodnienia rzeczowo-finansowego rozliczenia Umowy. Rozliczenie Umowy powinno nastąpić w terminie 30 dni od daty jej rozwiązania. Podstawą rozliczenia Umowy będzie protokół określający zaawansowanie prac wraz ze stosownymi załącznikami, potwierdzającymi stopień realizacji Umowy, poniesione koszty itp.

§ 14

Strony ustalają, że Wykonawca nie może bez zgody Zamawiającego dokonać cesji wierzytelności na rzecz osoby trzeciej.

§ 15

1. Konieczność wprowadzenia zmian w formie aneksu do Umowy wynikać może z okoliczności, których nie można było przewidzieć w chwili zawarcia Umowy lub zmiany te są korzystne dla Zamawiającego.

2. Zamawiający, przewiduje również następujące możliwości dokonywania istotnej zmiany zawartej umowy w stosunku do treści oferty na podstawie której dokonano wyboru Wykonawcy w przypadku wystąpienia co najmniej jednej z okoliczności wymienionych poniżej, z uwzględnieniem podanych warunków ich wprowadzenia:

a) zmiany terminu realizacji przedmiotu umowy z powodu;

-siły wyższej,

-przyczyn powstałych z winy Zamawiającego.

b) zmiany w przedmiocie zamówienia wskazanego w umowie, w szczególności:

- pojawienie się na rynku materiałów lub urządzeń nowszej generacji pozwalających na zaoszczędzenie kosztów eksploatacji wykonanego przedmiotu umowy, przyspieszenie realizacji umowy.

d) zmiany podwykonawców:

- rozszerzenie podwykonawstwa w porównaniu do wskazanego w ofercie Wykonawcy, o ile posłużenie się podwykonawcą doprowadzi do skrócenia terminu wykonania przedmiotu umowy, zmniejszenia należnego Wykonawcy wynagrodzenia lub zastosowania przy wykonaniu przedmiotu umowy bardziej zaawansowanych rozwiązań technologicznych w porównaniu do wskazanych w SIWZ.

§ 16

Wszelkie zmiany niniejszej Umowy wymagają formy pisemnej pod rygorem nieważności

§ 17

W sprawach nieuregulowanych niniejszą Umową mają zastosowanie odpowiednie przepisy Kodeksu Cywilnego.

§ 18

Spory powstałe na tle wykonania niniejszej Umowy podlegają rozstrzygnięciu właściwym dla Zamawiającego sądom powszechnym.

§ 19

Umowę sporządzono w trzech jednobrzmiących egzemplarzach, dwa egzemplarze dla Zamawiającego, jeden egzemplarz dla Wykonawcy.

ZAMAWIAJĄCY:

WYKONAWCA:

.....
pieczęć Wykonawcy

Załącznik nr 5

WYKAZ OSÓB
które będą uczestniczyć w wykonywaniu zamówienia

Składając ofertę w postępowaniu w trybie przetargu nieograniczonego pn.: osoby z uprawnieniami w zakresie: ***Budowa sieci wodociągowej ul. Reja I etap***

oświadczamy, że do realizacji zamówienia zamierzamy wyznaczyć następujące osoby:

<i>Imię i nazwisko</i>	<i>Zakres wykonywanych czynności</i>	<i>Lata doświadczenia</i>	<i>Wykształcenie</i>	<i>Podstawa dysponowania*</i>	<i>Rodzaj uprawnień</i>
					uprawnienia w zakresie sieci, instalacji i urządzeń cieplnych, wentylacyjnych, gazowych, wodociągowych i kanalizacyjnych.

Wykaz robót powierzonych podwykonawcom- jeśli dotyczy
(w przypadku podpisania umowy z Wykonawcą niniejszy wykaz stanowić będzie załącznik do umowy)

<i>Opis powierzonych części zadania</i>	<i>Procentowy udział robót powierzonych w stosunku do całości zadania</i>

.....
miejsowość

data

.....
podpis i pieczęć

- w przypadku, gdy Wykonawca będzie polegał na osobach zdolnych do wykonania zamówienia innych podmiotów zobowiązany jest przedstawić pisemne zobowiązanie (załącznik Nr 5b do SIWZ) tych podmiotów do oddania Wykonawcy do dyspozycji niezbędnych zasobów na okres korzystania z nich przy wykonywaniu zamówienia.

Inwestor:
Urząd Miasta Łęczyny
ul. Łędzińska 47
43-143 Łęczyny

Wykonawca:

Przedmiar

Nazwa budowy: Budowa sieci wodociągowej ul. Reja odcinek od nr 14 do nr 22a

Adres budowy: ul. Reja od nr 14 do 22A, 43-143 Łęczyny

Obiekt: wodociąg

Kody CPV:

45111000-8

Roboty w zakresie burzenia, roboty ziemne

45230000-8

"Roboty budowlane w zakresie budowy rurociągów, linii komunikacyjnych i elektroenergetycznych, autostrad, dróg, lotnisk i kolei; wyrównywanie terenu"

Data oprac.: 2013-06-25

Podstawa opracowania: KNR 2-01W, KNNR 4, KNR 2-18W, AW, KNR 2-19, KNR 2-19W, KNR 2-15W, KNNR N004, KNNR 1, KNR 2-18, KNR 4-03W

Sporządził:

Sprawdził:

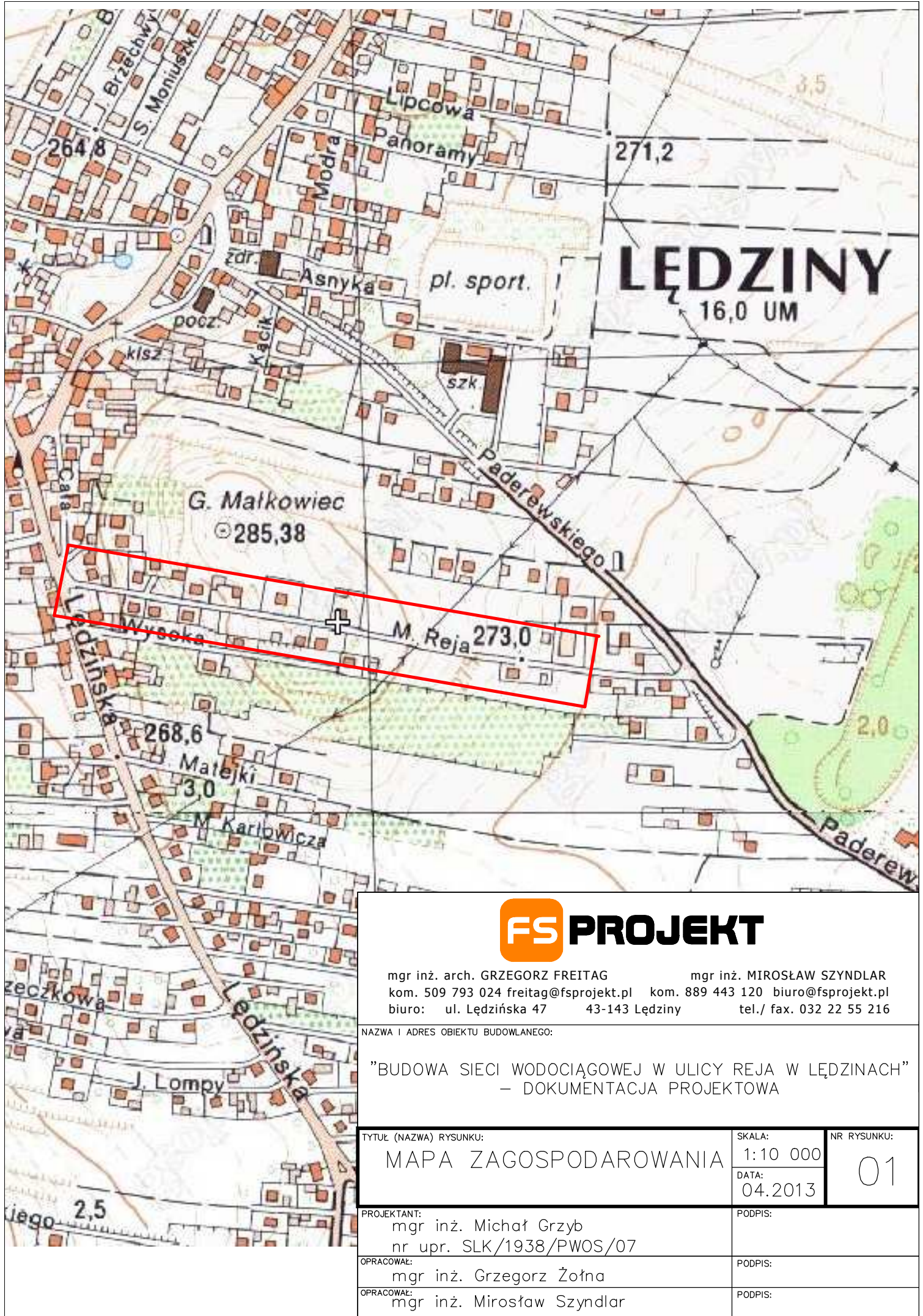
Książka przedmiarów

1. Roboty przygotowawcze		
1	<i>KNR 2-01W 0113-03-043</i> <i>Roboty pomiarowe przy liniowych robotach ziemnych.Trasa dróg w terenie równinnym</i> <i>krotność= 1,00</i>	0,34 km
1. 0,244+0,100		0,34
2. Roboty ziemne		
<i>Kod CPV: 45111000-8 Roboty w zakresie burzenia, roboty ziemne</i>		
2	<i>KNR 2-01W 0212-04-060</i> <i>Wykopy oraz przekopy wykonywane na odkład koparkami podsiębiernymi o pojemności łyżki 0,25 m3 w gruntach kategorii III</i> <i>krotność= 1,00</i>	89,60 m3
1. 100,0*0,8*1,4*0,8		89,60
3	<i>KNR 2-01W 0310-02-060</i> <i>Wykopy liniowe głęb.do 1,5m,szer.0,8-1,5m o ścianach pion.pod fundamenty,ruroc.,kolektory,z wydobyciem urobku łopatą lub wyciągiem ręcz.grunt suchy kat.III-IV</i> <i>krotność= 1,00</i>	22,40 m3
1. 100,0*0,8*1,4*0,2		22,40
4	<i>KNR 2-01W 0215-04-060</i> <i>Wykopy jamiste wykonywane na odkład koparkami podsiębiernymi o pojemności łyżki 0,25 m3 w gruntach kategorii III</i> <i>krotność= 1,00</i>	108,00 m3
1. 5,0*2,0*1,2*9		108,00
5	<i>KNR 2-01W 0415-04-060</i> <i>Wyrównanie rowów i kanałów po koparkach,grubość nadmiaru gruntu do ścinania do 15 cm.Grunty kategorii IV</i> <i>krotność= 1,00</i>	25,50 m3
1. 5,0*2,0*0,15*9		13,50
2. 100,0*0,8*0,15		12,00
6	<i>KNR 2-01W 0314-02-050</i> <i>Pełne umocnienie pionowych ścian wykopów liniowych o szer.do 1,0m,głęb.do 3,0m,palami szalunkowymi (wypraskami) w gruntach suchych kat.III-IV wraz z rozbiórką</i> <i>krotność= 1,00</i>	462,00 m2
1. 12,0*1,5*9		162,00
2. 100,0*1,5*2		300,00
7	<i>KNR 2-18W 0306-06-040</i> <i>Przewierty o długości do 40 m rurami o średnicy nominalnej 150-250 mm maszyną do wierceń poziomych WP 15/25 w gruntach kategorii III-IV</i> <i>krotność= 1,00</i>	256,00 m
1. 244,0+12,0		256,00
8	<i>KNR 2-18W 0309-01-040</i> <i>Przeciąganie rurociągów prowadzonych w rurach ochronnych,rurociąg przewodowy o średnicy nominalnej 100-300 mm</i> <i>krotność= 1,00</i>	256,00 m
9	<i>KNNR N004 1411-020-060</i> <i>Podłoża pod kanały i obiekty z materiałów sypkich - podsypka 15 cm, obsypka 30 cm</i> <i>krotność= 1,00</i>	40,00 m3
1. (100,0)*(0,05+0,45)*0,8		40,00
10	<i>KNR 2-01W 0222-02-060</i> <i>Zасыpywanie wykopów spycharkami gąsienicowymi 55 kW/75 KM,przemieszczanie gruntów kategorii III na odległość do 10 m</i> <i>krotność= 1,00</i>	245,50 m3
1. 89,6+22,4+108,0+25,5		245,50
11	<i>KNR 2-01W 0228-02-060</i> <i>Zagęszczanie nasypów ubijakami mechanicznymi.Grunty spoiste kategorii III</i> <i>krotność= 1,00</i>	112,00 m3
1. 89,6+22,4		112,00

12	<i>KNR 2-01W 0506-07-050 Plantowanie (obrobienie na czysto) skarp korony i nasypów.Grunt kategorii I-III krotność= 1,00</i>	100,00 m2
13	<i>AW-090 Inwentaryzacja powykonawcza krotność= 1,00</i>	1,00 kpl
3. Roboty montażowe <i>Kod CPV: 45230000-8 "Roboty budowlane w zakresie budowy rurociągów, linii komunikacyjnych i elektroenergetycznych, autostrad, dróg, lotnisk i kolei; wyrównywanie terenu"</i>		
14	<i>KNNR 4 1009-040-040 Rurociągi z rur polietylenowych PE,PEHD o średnicy zewnętrznej 110 mm krotność= 1,00</i>	325,00 m
15	<i>KNNR 4 1010-04010-171 Połączenie rur polietylenowych, ciśnieniowych PE,PEHD o średnicy zewnętrznej 110 mm metodą zgrzewania czółowego (przy użyciu agregatu prądotwórczego) krotność= 1,00</i>	54,00 złącze
16	<i>KNNR 4 1112-02010-090 Zasuwy typu "E" /bez nasuwki/ kołnierzone z obudową o średnicy do 100 mm, montowane na rurociągach z PVC i PE krotność= 1,00</i>	1,00 kpl
17	<i>KNNR 4 1012-020-020 Montaż kształtek ciśnieniowych PE,PEHD o połączeniach zgrzewano-kołnierzowych,tuleje kołnierzowe o średnicy zewnętrznej 110 mm na luźny kołnierz krotność= 1,00</i>	2,00 szt
18	<i>KNR 2-19 0303-1204-171 Połączenia rur polietylenowych o średnicach nominalnych 110 mm za pomocą kształtek elektrooporowych PE - trójnika odgałęźnego redukcyjnego 110/63 (WACETOB-PZITB) krotność= 1,00</i>	12,00 złącze
19	<i>KNR 2-19 0303-0904-171 Połączenia rur polietylenowych o średnicach nominalnych 110 mm za pomocą kształtek elektrooporowych PE - trójnika odgałęźnego redukcyjnego 110/90 (WACETOB-PZITB) krotność= 1,00</i>	2,00 złącze
20	<i>KNNR 4 1012-020-020 Montaż kształtek ciśnieniowych PE,PEHD o połączeniach zgrzewano-kołnierzowych,tuleje kołnierzowe o średnicy zewnętrznej 110 mm na luźny kołnierz krotność= 1,00</i>	5,00 szt
21	<i>KNR 2-19W 0303-09-171 Połączenia rur polietylenowych o średnicach nominalnych 110 mm za pomocą kształtek elektrooporowych - muf krotność= 1,00</i>	1,00 złącze
22	<i>KNNR 4 1430-010-060 Wykonanie budowli i elementów betonowych drobnowymiarowych o objętości do 1,5 m3 krotność= 1,00</i>	0,40 m3
1. (0,35*0,35*0,25)*13		0,40
23	<i>KNR 2-18W 0219-03-090 Hydranty pożarowe nadziemne o średnicy 80 mm krotność= 1,00</i>	2,00 kpl
24	<i>KNR 2-19W 0301-03-040 Montaż rurociągów z rur polietylenowych w zwojach o średnicy nominalnej 32 mm krotność= 1,00</i>	132,00 m
25	<i>KNR 2-18W 0213-01-090 Zasuwy typu "E" z obudową o średnicy 50 mm,montowane na rurociągach PVC i PE krotność= 1,00</i>	12,00 kpl
26	<i>KNR 2-18W 0112-01-020 Montaż kształtek ciśnieniowych PE,PEHD o połączeniach zgrzewano-kołnierzowych (tuleje kołnierzowe o średnicy zewnętrznej 63 mm na luźny kołnierz) krotność= 1,00</i>	24,00 szt

27	<i>KNR 2-19W 0303-0601-171 Połączenia rur polietylenowych o średnicach nominalnych 63 mm za pomocą kształtek elektrooporowych - muf redukcyjnych 63/32 krotność= 1,00</i>	<i>12,00 złącze</i>
28	<i>KNR 2-15W 0131-0301-020 Zawory przelotowe kulowe o średnicy nominalnej 25 mm, z połączeniem na dwuzłączkę krotność= 1,00</i>	<i>12,00 szt</i>
29	<i>KNR 2-15W 0140-0201-090 Wodomierze skrzydełkowe domowe, o średnicy nominalnej 20 mm z zaworami przelotowymi kulowymi krotność= 1,00</i>	<i>6,00 kpl</i>
30	<i>KNR 4-03W 1015-04-020 Montaż drobnych elementów konstrukcji o masie do 0,5 kg na gotowym podłożu. Przykręcanie uchwytów do ściany, 2 mocowania krotność= 1,00</i>	<i>6,00 szt</i>
31	<i>KNR 2-15W 0122-0201-090 Dodatki za wykonanie obustronnych podejść do wodomierzy skrzydełkowych, w rurociągach stalowych, o śred. nominalnej 20 mm obsadzonych na konstrukcji wsporczej krotność= 1,00</i>	<i>6,00 kpl</i>
32	<i>KNNR 4 0130-030-020 Zawory przelotowe proste o średnicy nominalnej 25 mm instalacji wodociągowych z rur stalowych-filtr siatkowy krotność= 1,00</i>	<i>6,00 szt</i>
33	<i>KNNR 4 0131-03020-020 Zawory zwrotne o średnicy nominalnej 25 mm, z połączeniem na dwuzłączkę-antyskażeniowy krotność= 1,00</i>	<i>6,00 szt</i>
34	<i>KNR 2-19W 0217-05-105 Przejścia przez ściany z betonu żwirowego grub. do 50 cm dla przyłącza o śred. nominalnej do 50 mm w tulei z rury stalowej o śred. do 80 mm krotność= 1,00</i>	<i>3,00 przejści</i>
35	<i>KNR 2-19W 0102-01-040 Oznakowanie trasy wodociągu ułożonego w ziemi taśmą z drutem sygnalizacyjnym krotność= 1,00</i>	<i>457,00 m</i>
<i>1. 325,0+132,0</i>		<i>457,00</i>
36	<i>KNR 2-19 0134-02-090 Oznakowanie armatury wodociągowej na słupku stalowym krotność= 1,00</i>	<i>12,00 kpl</i>
37	<i>KNNR 1 0509-020-050 Obrukowanie zasuw krotność= 1,00</i>	<i>1,08 m2</i>
<i>1. 0,3*0,3*12</i>		<i>1,08</i>
38	<i>KNR 2-18 0802-0102-172 Próba szczelności sieci wodociągowych z rur PE o średnicy nominalnej do 100 mm krotność= 1,00</i>	<i>2,00 próba</i>
39	<i>KNR 2-18 9913-0104-132 Uzupełnienie do tabl.0801 za wykonanie próby szczelności 10 m przewodów z PE o średnicy 100 mm i długości różnej od 200 m krotność= 1,00</i>	<i>5,70 10 m</i>
40	<i>KNR 2-18 0803-01-176 Dezynfekcja rurociągów o średnicy nominalnej do 150 mm, sieci wodociągowych krotność= 1,00</i>	<i>2,00 200 m</i>
41	<i>KNR 2-18W 0708-01-176 Jednokrotne płukanie sieci wodociągowej, rurociągi o średnicy nominalnej do 150 mm krotność= 1,00</i>	<i>2,00 200 m</i>

42	<i>KNR 2-18 9914-0104-132 Uzupełnienie do tabl.0803 za wykonanie dezynfekcji i płukania przewodów wodociągowych o średnicy nominalnej 100 mm za każde 10 m długości różnej od 200 m krotność= 1,00</i>	<i>5,70 10 m</i>
43	<i>AW-090 Nadzór branżowy RPWiK krotność= 1,00</i>	<i>1,00 kpl</i>



FS PROJEKT

mgr inż. arch. GRZEGORZ FREITAG mgr inż. MIROSŁAW SZYNDLAR
kom. 509 793 024 freitag@fsprojekt.pl kom. 889 443 120 biuro@fsprojekt.pl
biuro: ul. Lędzińska 47 43-143 Lędziny tel./ fax. 032 22 55 216

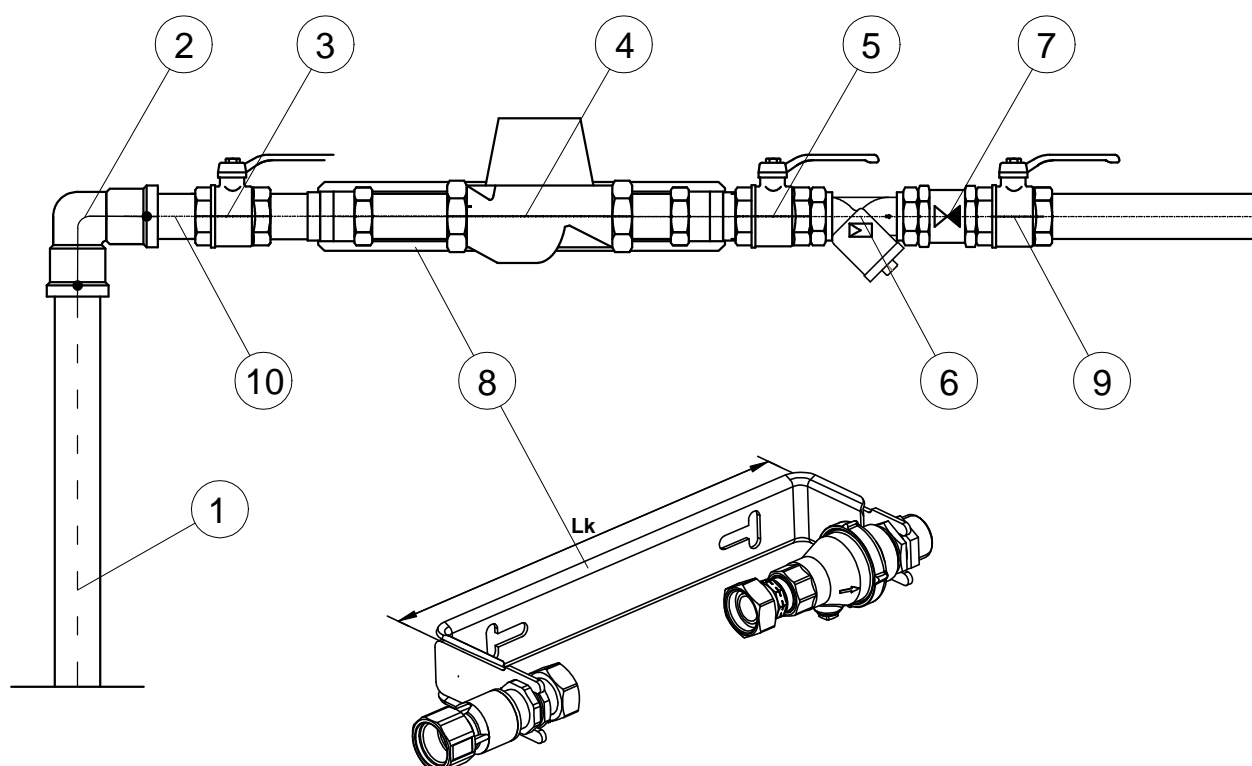
NAZWA I ADRES OBIEKTU BUDOWLANEGO:

”BUDOWA SIECI WODOCIĄGOWEJ W ULICY REJA W LĘDZINACH”
– DOKUMENTACJA PROJEKTOWA

TYTUŁ (NAZWA) RYSUNKU: MAPA ZAGOSPODAROWANIA	SKALA: 1:10 000	NR RYSUNKU: 01
	DATA: 04.2013	
PROJEKTANT: mgr inż. Michał Grzyb nr upr. SLK/1938/PWOS/07	PODPIS:	
OPRACOWAŁ: mgr inż. Grzegorz Żoźna	PODPIS:	
OPRACOWAŁ: mgr inż. Mirosław Szyndlar	PODPIS:	

ZAŁĄCZNIK GRAFICZNY

Lp.	Średnica montowanych wodomierzy	Typ konsoli	Lk - długość montażowa konsoli	D - średnica gwintu
1	Ø 15 - 20 mm (L = 130 do L = 190 mm)	2K	390 ± 5 mm	1"
2	Ø 25 mm (L = 170 do L = 260 mm)	2K	525 ± 5 mm	1 1/4"
3	Ø 32 mm (L = 260 mm; WS 6)	2K	545 ± 5 mm	1 1/2"
4	Ø 40 mm (L = 300 mm; WS 10)	2K	600 ± 5 mm	1 1/2"



LEGENDA :

1. Rura PE Ø32 mm
2. Kolanko elektrooporowe PE 90°
Ø32 mm (nierozłączne)
3. Zawór kulowy Ø25 mm
4. Wodomierz JS 2,5 Ø 20 mm
5. Zawór kulowy Ø25 mm
6. Filtr siatkowy Ø25 mm
7. Zawór zwrotny antyskażeniowy
z możliwością nadzoru Ø25 mm
8. Uchwyt montażowy dla wodomierza
z obustronną kompensacją
9. Zawór kulowy Ø25 mm
10. Złączka PE/stal 32/1"

FS PROJEKT

mgr inż. arch. GRZEGORZ FREITAG

mgr inż. MIROSŁAW SZYNDLAR

kom. 509 793 024 freitag@fsprojekt.pl

kom. 889 443 120 biuro@fsprojekt.pl

biuro: ul. Łędzińska 47

43-143 Łędziny

tel./ fax. 032 22 55 216

NAZWA I ADRES OBIEKTU BUDOWLANEGO:

"BUDOWA SIECI WODOCIĄGOWEJ W ULICY REJA W ŁĘDZINACH"
— DOKUMENTACJA PROJEKTOWA

TYTUŁ (NAZWA) RYSUNKU:

SCHEMAT MONTAŻU
WODOMIERZA

SKALA:

DATA:

04.2013

NR RYSUNKU:

06

PROJEKTANT:

mgr inż. Michał Grzyb
nr upr. SLK/1938/PWOS/07

PODPIS:

OPRACOWAŁ:

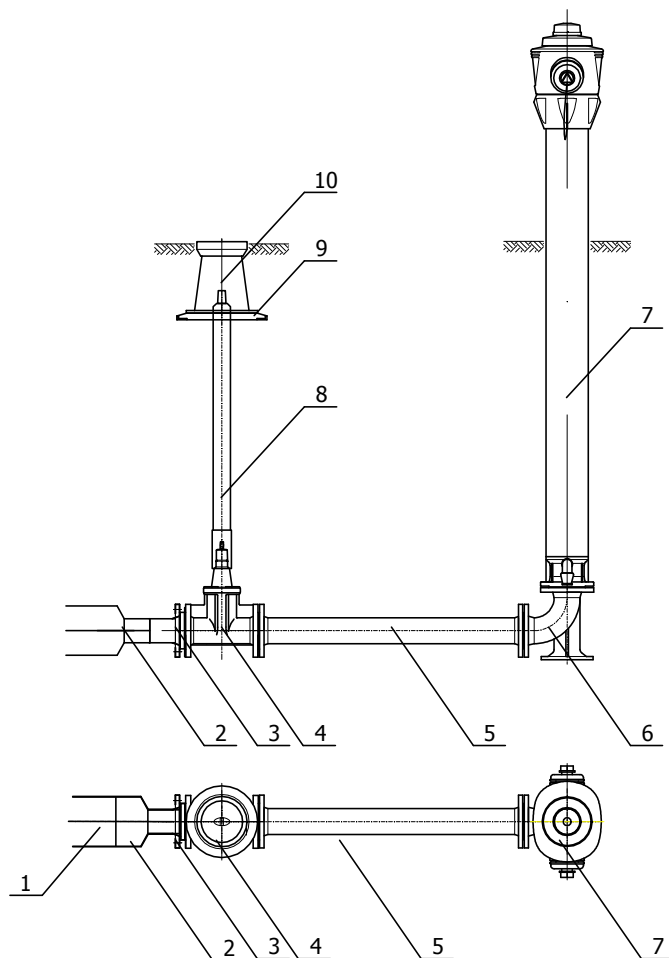
mgr inż. Grzegorz Żoźna

PODPIS:

OPRACOWAŁ:

mgr inż. Mirosław Szyndlar

PODPIS:



1	Rura ciśnieniowa z PE do wody pitnej SDR17 PE100 PN10 DN110	----	WAVIN
2	Mufa redukcyjna PE SDR17 DN110/DN90	1 szt.	WAVIN
3	Tuleja kołnierzowa wraz z kołnierzem stalowym SDR17 DN90/80	1 szt.	WAVIN
4	Zasuwa kołnierzowa typ 4700E2, DN80 PN16 długa	1 szt.	HAWLE
5	Króciec dwukołnierzowy DN80 L500	1 szt.	HAWLE
6	Łuk kołnierzowy 90° ze stopką DN80	1 szt.	HAWLE
7	Hydrant nadziemny sztywny DN80	1 szt.	HAWLE
8	Obudowa do zasuw typu E sztywna typ 9000 h =1,50	1 szt.	HAWLE
9	Płyta podkładowa do skrzynki ulicznej	1 szt.	HAWLE
10	Skrzynka uliczna do zasuw typ 1750	3szt.	HAWLE
Lp.	Wyszczególnienie materiałów	Ilość	Uwagi

FS PROJEKT

mgr inż. arch. GRZEGORZ FREITAG

mgr inż. MIROSŁAW SZYNDLAR

kom. 509 793 024 freitag@fsprojekt.pl

kom. 889 443 120 biuro@fsprojekt.pl

biuro: ul. Łędzińska 47

43-143 Łędziny

tel./ fax. 032 22 55 216

NAZWA I ADRES OBIEKTU BUDOWLANEGO:

”BUDOWA SIECI WODOCIĄGOWEJ W ULICY REJA W ŁĘDZINACH”
– DOKUMENTACJA PROJEKTOWA

TYTUŁ (NAZWA) RYSUNKU:

SCHEMAT WEŻŁA
HYDRANTU

SKALA:

DATA:

04.2013

NR RYSUNKU:

07

PROJEKTANT:

mgr inż. Michał Grzyb

nr upr. SLK/1938/PWOS/07

PODPIS:

OPRACOWAŁ:

mgr inż. Grzegorz Żołna

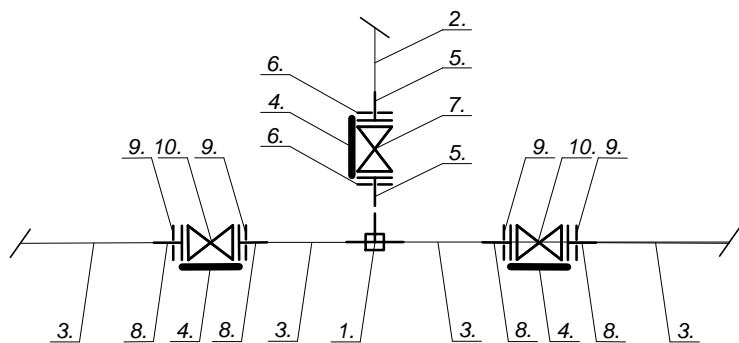
PODPIS:

OPRACOWAŁ:

mgr inż. Mirosław Szyndlar

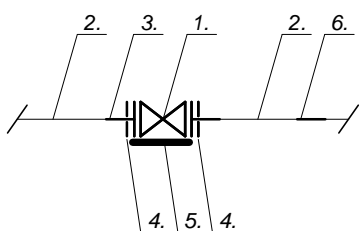
PODPIS:

SCHEMAT WĘZŁA WI



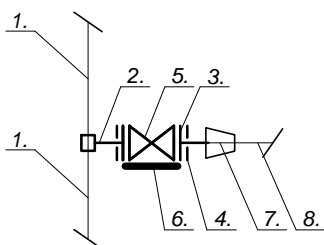
1. Trójnik redukcyjny DN225/110 SDR17
2. Rurociąg Dz110 PE100 SDR 17 PN10
3. Rurociąg Dz 225 PE100 SDR 17 PN10
4. Blok oporowy z betonu kl. B15
5. Tuleja kołnierzowa 110/100 SDR17
6. Pierścień dociskowy 110/100 SDR17
7. Zasuwa z żeliwa sferoidalnego długa E4000 DN100
8. Tuleja kołnierzowa 225/200 SDR17
9. Pierścień dociskowy 225/200 SDR17
10. Zasuwa z żeliwa sferoidalnego długa E4000 DN200

SCHEMAT WĘZŁA W 43



1. Zasuwa żeliwna długa E4000 DN100
2. Rurociąg DN110 PE 100 SDR 17
3. Tuleja kołnierzowa 110/100
4. Pierścień dociskowy 110/100
5. Blok oporowy z betonu kl. B15
6. Mufa elektrooporowa DN 110

SCHEMAT WĘZŁA PRZYŁĄCZY DN 32



1. Rurociąg Dz110 PE100 SDR 17 PN10
2. Trójnik redukcyjny Dn110/63
3. Tuleja kołnierzowa 63/50 SDR17
4. Kołnierz stalowy 63/50 SDR17
5. Zasuwa kołnierzowa z żeliwa sferoidalnego DN50
6. Blok oporowy z betonu kl. B15
7. Mufa redukcyjna DN63/32
8. Rurociąg Dz32 PE100 SDR 17 PN10

FS PROJEKT

mgr inż. arch. GRZEGORZ FREITAG mgr inż. MIROSŁAW SZYNDLAR
 kom. 509 793 024 freitag@fsprojekt.pl kom. 889 443 120 biuro@fsprojekt.pl
 biuro: ul. Łędzińska 47 43-143 Łędziny tel./ fax. 032 22 55 216

NAZWA I ADRES OBIEKTU BUDOWLANEGO:

”BUDOWA SIECI WODOCIĄGOWEJ W ULICY REJA W ŁĘDZINACH”
 – DOKUMENTACJA PROJEKTOWA

TYTUŁ (NAZWA) RYSUNKU:

SCHEMAT WĘZŁÓW
 POŁĄCZEŃ

SKALA:

NR RYSUNKU:

08

DATA:
04.2013

PROJEKTANT:

mgr inż. Michał Grzyb
 nr upr. SLK/1938/PWOS/07

PODPIS:

OPRACOWAŁ:

mgr inż. Grzegorz Żoźna

PODPIS:

OPRACOWAŁ:

mgr inż. Mirosław Szyndlar

PODPIS: