

## **S P E C Y F I K A C J A**

### **ISTOTNYCH WARUNKÓW ZAMÓWIENIA**

Podstawa prawna: Ustawa z dnia 29 stycznia 2004 roku – Prawo zamówień publicznych (t.j. Dz. U. z 2010 r. Nr 113 poz. 759 z późn. zm.), zwana dalej ustawą (art. 10; art.39-46 Pzp.).

Postępowanie o udzielenie zamówienia publicznego prowadzone jest w trybie przetargu nieograniczonego na:

#### ***Przebudowa ulicy Hołodunowskiej w Lędzinach w zakresie budowy oświetlenia zewnętrznego - Etap 1***

o wartości szacunkowej mniejszej niż kwoty określone w przepisach wydanych na podstawie art. 11 ust. 8 ogłoszone w Biuletynie Zamówień Publicznych oraz na stronie internetowej [www.bip.ledzin.pl/content/show.php?pg=przetargi](http://www.bip.ledzin.pl/content/show.php?pg=przetargi) w siedzibie zamawiającego Urząd Miasta Lędziny, ul. Lędzińska 55, 43-143 Lędziny

ZATWIERDZAM:

Burmistrz Miasta Lędziny  
mgr Wiesław Stambrowski

## § 1

### **Nazwa oraz adres Zamawiającego (art. 36 ust. 1 pkt. 1);**

Gmina Łędziny  
ul. Łędzińska 55, 43-143 Łędziny  
NIP – 646-10-30-597  
telefon: 32/2166511, fax: 32/2166508 strona internetowa: [www.ledziny.pl](http://www.ledziny.pl)  
[www.bip.ledzin.pl./content/show.php?pg=przetargi](http://www.bip.ledzin.pl./content/show.php?pg=przetargi)

## § 2

### **Tryb udzielenia zamówienia (art. 10. ust. 1; art. 36-46 ; art. 36 ust. 1 pkt 2.)**

**PRZETARG NIEOGRANICZONY** o wartości szacunkowej mniejszej niż kwoty określone w przepisach wydanych na podstawie art. 11 ust.8.

## § 3

### **Opis przedmiotu zamówienia (art. 29 i 30; art.36 ust. 1 pkt.3)**

1. Przedmiot zamówienia posiada kody CPV :  
45 31 60 00 – 5 Instalowanie systemów oświetleniowych i sygnalizacyjnych  
45 31 61 00 – 6 Instalowanie urządzeń oświetlenia zewnętrznego  
45 31 61 10 – 9 Instalowanie urządzeń oświetlenia drogowego

### **Przedmiot zamówienia:**

Przedmiotem zamówienia jest instalacja urządzeń oświetlenia ulicznego w ciągu ulicy **Holdunowskiej** w Łędzinach, **od ulicy Pokoju do ulicy Fredry**, zgodnie z załączonym przedmiarem oraz dokumentacją projektową w ramach inwestycji pn. „**Przebudowa ulicy Holdunowskiej w Łędzinach w zakresie budowy oświetlenia zewnętrznego. Etap 01.**”

W ofercie należy uwzględnić koszty wykonania projektu organizacji ruchu oraz zajęcia pasa drogowego.

Wszystkie prace należy wykonać zgodnie z dołączoną dokumentacją projektową, przedmiarami robót, obowiązującymi przepisami, sztuką budowlaną i zaleceniami Inwestora.

1. Nie dopuszcza się składania ofert częściowych. Oferty nie zawierające pełnego zakresu przedmiotu zamówienia zostaną odrzucone.
2. Zamawiający nie dopuszcza składania ofert wariantowych.
3. Udzielenie zamówienia uzupełniającego - Zamawiający przewiduje udzielenie zamówienia uzupełniającego do 30% zamówienia podstawowego zamówienia podstawowego w poszczególnych punktach.

4. Dopuszcza się składanie ofert równoważnych pod warunkiem, że przedmiot oferty jest identyczny funkcjonalnie i jest możliwie najbardziej zbliżony pod względem konstrukcji, składu, materiałów z jakich jest wykonany, rozmiarów itp.

6. Jeżeli w opisie przedmiotu zamówienia znajdują się jakiegokolwiek znaki towarowe, patent czy pochodzenie – należy przyjąć, że Zamawiający podał taki opis ze wskazaniem na typ i dopuszcza składanie ofert równoważnych o parametrach techniczno/eksploatacyjno/użytkowych nie gorszych niż te, podane w opisie przedmiotu zamówienia. Podstawa prawna: art. 29 ust. 3 ustawy Prawo zamówień Publicznych.

#### § 4

##### **Termin wykonania zamówienia (art. 36 ust. 1 pkt.4)**

Termin realizacji zamówienia: **30 dni od daty podpisania umowy.**

#### § 5

##### **Warunki udziału w postępowaniu oraz opis sposobu dokonywania oceny spełniania tych warunków (art. 22; art. 41 pkt. 7; art. 36 ust.1 pkt 5)**

1. O udzielenie zamówienia mogą ubiegać się wykonawcy, którzy spełniają warunki dotyczące:

1.1. posiadania uprawnień do wykonania określonej działalności lub czynności, jeżeli przepisy prawa nakładają obowiązek ich posiadania ;

1.2. posiadania wiedzy i doświadczenia;

1.3. dysponowania odpowiednim potencjałem technicznym oraz osobami zdolnymi do wykonania zamówienia;

1.4. sytuacji ekonomicznej i finansowej,

oraz nie podlegają wykluczeniu z postępowania z powodu niespełnienia warunków, o których mowa w art. 24 ust. 1 ustawy Pzp.

##### **Sposób dokonywania oceny spełniania warunków udziału w postępowaniu:**

Na potwierdzenie spełnienia wyżej wymienionych warunków – Wykonawca dołączy do oferty oświadczenia wymienione w § 6 SIWZ. Ocena spełniania warunków wymaganych od Wykonawcy zostanie dokonana wg formuły: spełnia-nie spełnia.

#### § 6

**Wykaz zaświadczeń i dokumentów, jakie mają dostarczyć Wykonawcy w celu potwierdzenia oceny spełnienia warunków udziału w postępowaniu (art. 24-26; Rozporządzenia PRM w sprawie rodzaju dokumentów, jakich mogą żądać Zamawiający od Wykonawcy oraz form, w jakich te dokumenty mogą być składane (Dz. U. z 2009r. Nr 226, poz. 1817; art. 36ust. 1 pkt 6).**

**W zakresie wykazania spełniania przez Wykonawcę warunków o których mowa w art. 22 ust. 1 ustawy, oprócz oświadczenia o spełnieniu warunków udziału w postępowaniu, należy przedłożyć:**

1.1. wykaz robót budowlanych związanych z instalacją oświetlenia ulicznego w zakresie niezbędnym do wykazania spełniania warunku wiedzy i doświadczenia, wykonanych w okresie pięciu lat przed upływem terminu składania ofert albo wniosków o dopuszczenie do udziału w postępowaniu, jeżeli okres prowadzenia działalności jest krótszy – w tym okresie, z podaniem ich rodzaju i wartości, daty i miejsca wykonania oraz załącznikiem dokumentu potwierdzającego, że roboty zostały wykonane zgodnie z zasadami sztuki budowlanej i prawidłowo ukończone (np. protokoły odbioru robót, referencje) – **Załącznik Nr 4** do SIWZ – wykonanie z

należyta starannością minimum 2 robót budowlanych związanych z budową oświetlenia ulicznego o wartości co najmniej 100 000,00 zł brutto.

Wykonawca może polegać na wiedzy i doświadczeniu, potencjale technicznym, osobami zdolnymi do wykonania zamówienia lub zdolnościach finansowych innych podmiotów, niezależnie od charakteru prawnego łączących go z nimi stosunków, (art. 26 ust.2b ustawy Pzp, **załącznik Nr 4a** do SIWZ). Wykonawca w takiej sytuacji zobowiązany jest udowodnić Zamawiającemu, iż będzie dysponował zasobami niezbędnymi do realizacji zamówienia, w szczególności przedstawiając w tym celu pisemne zobowiązanie tych podmiotów do oddania mu do dyspozycji zasobów na okres korzystania z nich przy wykonywaniu zamówienia.

W przypadku wspólnego ubiegania się o udzielenie niniejszego zamówienia przez dwóch lub więcej Wykonawców oceniane będzie ich łączne doświadczenie.

1.2. W celu potwierdzenia, że Wykonawca spełnia warunek dysponowania osobami zdolnymi do wykonania zamówienia Zamawiający wymaga złożenia następujących dokumentów:

a) wykazu osób (**załącznik nr 5**), które będą uczestniczyć w wykonaniu zamówienia, w szczególności odpowiedzialnych za kierowanie robotami budowlanymi, wraz z informacjami na temat ich kwalifikacji zawodowych, doświadczenia i wykształcenia niezbędnych dla wykonania zamówienia, a także zakresu wykonywanych przez nie czynności, oraz informacją o podstawie do dysponowania tymi osobami – wymagane osoby z uprawnieniami o specjalności:

- instalacyjnej w zakresie sieci, instalacji i urządzeń elektrycznych, elektroenergetycznych bez ograniczeń;

-W przypadku, gdy Wykonawca będzie polegał na osobach zdolnych do wykonania zamówienia innych podmiotów zobowiązany jest przedstawić pisemne zobowiązanie (**załącznik Nr 5b** do SIWZ) tych podmiotów do oddania Wykonawcy do dyspozycji niezbędnych zasobów na okres korzystania z nich przy wykonywaniu zamówienia (art. 26 ust. 2b ustawy Pzp).

b) oświadczenie, że osoby, które będą uczestniczyć w wykonywaniu zamówienia, posiadają wymagane uprawnienia, jeżeli przepisy nakładają obowiązek posiadania takich uprawnień.

Wymagane jest wypełnienie oświadczenia – **załącznik Nr 5a** do SIWZ.

2. W celu potwierdzenia, że Wykonawca spełnia warunek wymaganej sytuacji ekonomicznej Zamawiający wymaga złożenia następujących dokumentów:

2.1. opłaconej polisy, a w przypadku jej braku innego dokumentu potwierdzającego, że Wykonawca jest ubezpieczony od odpowiedzialności cywilnej w zakresie prowadzonej działalności związanej z przedmiotem zamówienia – wymagana jest polisa od odpowiedzialności cywilnej w zakresie prowadzonej działalności na kwotę nie mniejszą niż **100.000,00 zł**.

3. W celu wykazania braku podstaw do wykluczenia z postępowania o udzielenie zamówienia, o których mowa w art. 24 ust. 1 ustawy, należy przedłożyć:

3.1. oświadczenie o braku podstaw do wykluczenia **załącznik nr 3**;

3.2. listę podmiotów należących do tej samej grupy kapitałowej, o której mowa w art 24 ust. 2 pkt 5 albo informację o tym, że nie należy do grupy kapitałowej – **załącznik nr 6**;

3.2. aktualny odpis z właściwego rejestru, jeżeli odrębne przepisy wymagają wpisu do rejestru, w celu wykazania braku podstaw do wykluczenia w oparciu o art. 24 ust. 1 pkt 2 ustawy, wystawionego nie wcześniej niż 6 miesięcy przed upływem terminu składania ofert, a w stosunku do osób fizycznych oświadczenia w zakresie art. 24 ust. 1 pkt 2 ustawy. W przypadku oferty składanej wspólnie przez kilku Wykonawców, każdy Wykonawca składa wyżej wymieniony dokument odrębnie.

3.3. aktualne zaświadczenie właściwego naczelnika urzędu skarbowego potwierdzające, że Wykonawca nie zalega z opłacaniem podatków lub zaświadczenie, że uzyskał przewidziane prawem zwolnienie, odroczenie lub rozłożenie na raty zaległości płatności lub wstrzymanie w całości wykonania decyzji właściwego organu-wystawione nie wcześniej niż 3 miesiące przed upływem terminu składania wniosków o dopuszczenie do udziału w postępowaniu o udzielenie zamówienia albo składania ofert. W przypadku oferty składanej wspólnie przez kilku Wykonawców, każdy Wykonawca składa wyżej wymieniony dokument odrębnie, wspólnicy spółki cywilnej-odrębnie i dodatkowo na spółkę cywilną.

3.4. aktualne zaświadczenia właściwego oddziału Zakładu Ubezpieczeń Społecznych lub Kasy Rolniczego Ubezpieczenia Społecznego potwierdzające, że Wykonawca nie zalega z opłacaniem składek na ubezpieczenie zdrowotne i społeczne, lub potwierdzenia, że uzyskał przewidziane prawem zwolnienie, odroczenie lub rozłożenie na raty zaległych płatności lub wstrzymanie w całości wykonania decyzji właściwego organu-wystawionego nie wcześniej niż 3 miesiące przed upływem terminu składania ofert. W przypadku oferty składanej wspólnie przez kilku Wykonawców, każdy Wykonawca składa wyżej wymieniony dokument odrębnie, wspólnicy spółki cywilnej-odrębnie i dodatkowo na spółkę cywilną.

**Uwaga: W przypadku spółek cywilnych w ofercie należy złożyć zaświadczenie z Urzędu Skarbowego oraz z Ubezpieczeń Społecznych zarówno na spółkę, jak i na każdego ze wspólników.**

4. Dokumenty należy złożyć w formie oryginału lub kopii poświadczonych za zgodność z oryginałem przez Wykonawcę. W przypadku dokumentów – pełnomocnictwa lub umowa podmiotów występujących wspólnie Wykonawcy muszą dołączyć do oferty oryginał lub kopię poświadczoną za zgodność z oryginałem przez notariusza.

4.1. Zamawiający może żądać przedstawienia oryginału lub notarialnie poświadczonych kopii dokumentu wyłącznie wtedy, gdy złożona przez Wykonawcę kopia dokumentu jest nieczytelna lub budzi wątpliwości co do jej prawdziwości,

4.2. Wykonawcy występujący wspólnie muszą ustanowić pełnomocnika do reprezentowania ich w postępowaniu albo do reprezentowania w postępowaniu i zawarcia umowy w sprawie zamówienia publicznego. Dokument potwierdzający ustanowienie pełnomocnika powinien zawierać wskazanie postępowania o zamówienie publiczne, którego dotyczy, wykonawców ubiegających się wspólnie o udzielenie zamówienia, ustanowionego pełnomocnika oraz zakres jego umocowania także oświadczenie o przyjęciu wspólnej solidarnej odpowiedzialności za wykonanie lub nienależyte wykonanie zamówienia. Podpisany przez wszystkich Wykonawców ubiegających się wspólnie o zamówienie publiczne. Podpisy muszą zostać złożone przez osoby uprawnione do składania oświadczeń woli wymienione we właściwym rejestrze. Dokument pełnomocnika należy przedstawić w formie oryginału. Wszelka korespondencja oraz rozliczenia dokonywane będą wyłącznie z podmiotem występującym jako pełnomocnik.

4.3. Dokumenty sporządzone w języku obcym są składane wraz z tłumaczeniem na język polski, poświadczonym przez Wykonawcę. Tłumaczenie nie jest wymagane, jeśli Zamawiający wyraził zgodę, w szczególnie uzasadnionych przypadkach na złożenie wniosku o dopuszczenie do udziału w postępowaniu o udzielenie zamówienia, oświadczeń, ofert oraz innych dokumentów również w języku kraju, w którym zamówienie jest udzielone.

4.4. Jeżeli Wykonawca ma siedzibę lub miejsce zamieszkania poza terytorium Rzeczypospolitej Polskiej, zamiast dokumentów, o których mowa w Rozporządzeniu Prezesa Rady Ministrów z dnia 19 lutego 2013r. w sprawie rodzajów dokumentów, jakich może żądać Zamawiający od Wykonawcy, oraz form, w jakich te dokumenty mogą być składane (Dz. U. Z 19.02.2013, poz. 231)

4.5. Wymienionych w §2 ust.1 pkt. 2—4 i pkt. 6 Rozporządzenia — składa dokument lub dokumenty wystawione w kraju, w którym ma siedzibę lub miejsce zamieszkania, potwierdzające odpowiednio, że:

a) nie otwarto jego likwidacji ani nie ogłoszono upadłości,

- b) nie zalega z uiszczaniem podatków, opłat, składek na ubezpieczenie społeczne i zdrowotne albo że uzyskał przewidziane prawem zwolnienie, odroczenie lub rozłożenie na raty zaległych płatności lub wstrzymanie w całości wykonania decyzji właściwego organu,
- c) nie orzeczono wobec niego zakazu ubiegania się o zamówienie.

4.6. Jeżeli w miejscu zamieszkania osoby lub w kraju, w którym Wykonawca ma siedzibę lub miejsce zamieszkania, nie wydaje się dokumentów, o których mowa w ust. 4,5, zastępuje się je dokumentem zawierającym oświadczenie złożone przed notariuszem, właściwym organem sądowym, administracyjnym albo organem samorządu zawodowego lub gospodarczego odpowiednio miejsca zamieszkania osoby lub kraju, w którym Wykonawca ma siedzibę lub miejsce zamieszkania.

Dokumenty, o których mowa w ust. 4,5 lit. a i c, powinny być wystawione nie wcześniej niż 6 miesięcy przed upływem terminu składania wniosków o dopuszczenie do udziału w postępowaniu o udzielenie zamówienia albo składania ofert. Dokument, o którym mowa w ust. 4.5 lit. b, powinien być wystawiony nie wcześniej niż 3 miesiące przed upływem terminu składania ofert.

**Zamawiający wezwie wykonawców, którzy w wyznaczonym terminie nie złożyli zaświadczeń lub dokumentów o których mowa w art. 25 ust. 1 ustawy, lub którzy złożyli dokumenty o których mowa w art. 25 ust.1 ustawy zawierające błędy, do ich uzupełnienia w wyznaczonym terminie, chyba że mimo ich uzupełnienia oferta wykonawcy podlega odrzuceniu lub konieczne byłoby unieważnienie postępowania (art. 26 ust. 3 ustawy Pzp).**

Jeżeli oferta Wykonawców występujących wspólnie zostanie wybrana, Zamawiający zażąda przed zawarciem umowy w sprawie zamówienia publicznego, umowy regulującej współpracę tych Wykonawców.

## § 7

**Sposób porozumiewania się Zamawiającego z Wykonawcami (art. 9 ust.1-2; art. 27 ust. 1-3; art. 38 ust. 1-pkt. 3, art. 36 ust.1 pkt. 7)**

1. Postępowanie o udzielenie zamówienia prowadzi się w języku polskim.
2. Postępowanie o udzielenie zamówienia prowadzi się z zachowaniem formy pisemnej.
3. Oświadczenia, wnioski, zawiadomienia oraz informacje Zamawiający i Wykonawcy przekazują pisemnie, faksem lub drogą elektroniczną.
4. Jeżeli Zamawiający lub Wykonawca przekazują oświadczenia, wnioski, zawiadomienia oraz informacje faksem lub drogą elektroniczną, każda ze stron na żądanie drugiej niezwłocznie potwierdza fakt ich otrzymania.
5. Wykonawca może zwrócić się do Zamawiającego o wyjaśnienie treści specyfikacji istotnych warunków zamówienia. Zamawiający jest obowiązany udzielić wyjaśnień niezwłocznie, jednak nie później niż: na 2 dni przed upływem terminu składania ofert, pod warunkiem że wniosek o wyjaśnienie treści specyfikacji istotnych warunków zamówienia wpłynął do Zamawiającego nie później niż do końca dnia, w którym upłynęła połowa wyznaczonego terminu składania ofert.
6. Treść zapytań wraz z wyjaśnieniami Zamawiający przekaże Wykonawcom, którym przekazał specyfikację istotnych warunków zamówienia, bez ujawniania źródła zapytania, a jeżeli specyfikacja jest udostępniona na stronie internetowej zamieszcza na tej stronie.
7. Zamawiający nie będzie zwoływać zebrania wszystkich Wykonawców w celu wyjaśnienia wątpliwości dotyczących specyfikacji istotnych warunków zamówienia.
8. W szczególnie uzasadnionych przypadkach Zamawiający może w każdym czasie przed upływem terminu składania ofert zmodyfikować treść specyfikacji istotnych warunków zamówienia. Dokonałą

w ten sposób modyfikację Zamawiający przekaże niezwłocznie wszystkim Wykonawcom, którym przekazano specyfikację istotnych warunków zamówienia, a jeżeli specyfikacja jest udostępniona na stronie internetowej, zamieszcza także na stronie.

9. Zamawiający przedłuży termin składania ofert, jeżeli w wyniku modyfikacji treści specyfikacji istotnych warunków zamówienia niezbędny jest dodatkowy czas na wprowadzenie zmian w ofertach. O przedłużeniu terminy składania ofert Zamawiający niezwłocznie zawiadomi wszystkich Wykonawców, którym przekazano siwz, a jeżeli specyfikacja jest udostępniona na stronie internetowej, zamieszcza tę informację na tej stronie.

10. Forma oferty.

a) zaleca się aby całość oferty była złożona w formie uniemożliwiającej jej przypadkowe zdekompletowanie.

b) zaleca się, ażeby wszystkie zapisane strony oferty były ponumerowane i parafowane przez osobę (lub osoby) podpisującą ofertę zgodnie z treścią dokumentu określającego status prawny Wykonawcy lub treścią załączonego do oferty pełnomocnictwa.

c) dokumenty wchodzące w skład oferty mogą być przedstawione w formie oryginałów lub poświadczonych przez Wykonawcę za zgodność z oryginałem kopii, natomiast w przypadku pełnomocnictwa w formie oryginału lub kopii poświadczonej notarialnie.

Zgodność z oryginałem wszystkich zapisanych stron kopii dokumentów wchodzących w skład oferty musi być potwierdzona przez osobę lub osoby podpisujące ofertę zgodnie z treścią dokumentu określającego status prawny Wykonawcy lub treścią załączonego do oferty pełnomocnictwa.

11. Informacje stanowiące tajemnicę przedsiębiorstwa w rozumieniu przepisów o zwalczaniu nieuczciwej konkurencji. Wykonawca może zastrzec w ofercie, iż Zamawiający nie będzie mógł ujawnić informacji stanowiących tajemnicę przedsiębiorstwa w rozumieniu przepisów o zwalczaniu nieuczciwej konkurencji.

12. Osoby uprawnione do porozumiewania się z Wykonawcami są:

1. w sprawach merytorycznych przedmiotu zamówienia: p. Marcin Korfanty;
2. w sprawach formalno-prawnych: p. Iwona Dworak.

## **§ 8**

### **Wymagania dotyczące wadium (art. 45-46; art. 36 ust. 1 pkt. 8)**

Zamawiający nie wymaga wniesienia wadium w niniejszym postępowaniu.

## **§ 9**

### **Termin związania z ofertą (art. 85 ust.1; art. 36 ust.1 pkt. 9)**

1. Termin związania ofertą wynosi 30 dni.
2. Bieg terminu związania ofertą rozpoczyna się wraz z upływem terminu składania ofert.
3. Wykonawca samodzielnie lub na wniosek Zamawiającego może przedłużyć termin związania ofertą, z tym że Zamawiający może tylko raz, co najmniej na 3 dni przed upływem terminu związania ofertą, zwrócić się do Wykonawców o wyrażenie zgody na przedłużenie tego terminu o oznaczony okres, nie dłuższy jednak niż 60 dni.

## **§ 10**

### **Opis sposobu przygotowania oferty (art. 36 ust. 1 pkt. 10)**

1. Wykonawca może złożyć jedną ofertę.

2. Ofertą składa się pod rygorem nieważności, w formie pisemnej.
  3. Treść oferty musi odpowiadać treści specyfikacji istotnych warunków zamówienia.
  4. Zaleca się, by każda strona oferty była ponumerowana kolejnymi numerami oraz by strony oferty były połączone w sposób trwały.
  5. Wszelkie poprawki lub zmiany winny być parafowane przez osobę upoważnioną do podpisywania oferty.
  6. Wykonawca ponosi wszelkie koszty związane z przygotowaniem i złożeniem oferty.  
Ofertę należy składać w nieprzejrzyistych i zamkniętych kopertach lub opakowaniach wewnętrznych i zewnętrznych. Koperta zewnętrzna winna być oznakowana: **Przetarg na: Przebudowa ulicy Hołdunowskiej w Łędzinach w zakresie budowy oświetlenia zewnętrznego - Etap 1**
- Nie otwierać przed 23.01.201r. godz. 9<sup>00</sup>.** Koperta wewnętrzna powinna być oznakowana jak wyżej a ponadto opatrzona nazwą i dokładnym adresem oferenta.
8. Wykonawca może, przed terminem składania ofert, zmienić lub wycofać ofertę, pod warunkiem, że Wykonawca złoży powiadomienie na takich zasadach jak złożenie oferty z dopiskiem ZMIANA lub WYCOFANIE.
  9. Koperty oznakowane dopiskiem Zmiana zostaną otwarte przy otwieraniu oferty Wykonawcy, który wprowadził zmiany i po stwierdzeniu poprawności dokonania zmian, zostaną dołączone do oferty.6
  10. Koperta oznakowana dopiskiem WYCOFANIE nie będzie otwierana.

## § 11

### **Miejsce oraz termin składania i otwarcia ofert (art. 86 ust. 2-5; art. 87 ust. 1-2; art. 36 ust. 1 pkt.11)**

1. Ofertę należy złożyć w siedzibie Zamawiającego do dnia **23.01.2014r. do godz. 8<sup>50</sup>** w sekretariacie Urzędu Miasta - pok. **112**.
2. Otwarcie ofert nastąpi w dniu **23.01.2014r. do godz. 09<sup>00</sup>** w siedzibie Zamawiającego pok. nr 013.
3. Otwarcie ofert jest jawne.
4. Przed otwarciem ofert Zamawiający poda kwotę jaką zamierza przeznaczyć na sfinansowanie zamówienia.
5. Podczas otwarcia ofert Zamawiający poda nazwy (firmy) oraz adresy Wykonawców, a także informacje dotyczące ceny, terminu wykonania, okresu gwarancji i warunków płatności zawartych w ofertach.
6. W przypadku, gdy Wykonawca nie był obecny na otwarciu ofert, Zamawiający na jego wniosek przekaże niezwłocznie informacje z otwarcia ofert.
7. W toku badania i oceny ofert Zamawiający może żądać od Wykonawców wyjaśnień dotyczących treści złożonych ofert.
8. Zamawiający poprawia w ofercie:
  - oczywiste omyłki pisarskie;
  - oczywiste omyłki rachunkowe, z uwzględnieniem konsekwencji rachunkowych dokonanych poprawek;



– inne omyłki polegające na niezgodności oferty ze specyfikacją istotnych warunków zamówienia, niepowodujące istotnych zmian w treści oferty – niezwłocznie zawiadamiając o tym wykonawcę, którego oferta została poprawiona.

## § 12

### **Opis sposobu obliczenia ceny oferty (art. 36 ust. 1 pkt. 12; art. 91 ust. 3 a).**

1. Obliczenie ceny oferty przedmiotu zamówienia należy dokonać na podstawie załączonego przedmiaru robót.

#### **Do obliczenia ceny oferty należy zastosować następujący sposób:**

Obliczyć cenę na podstawie przedmiotu zamówienia i dokumentacji technicznej, z uwzględnieniem przekazanych materiałów i zakupu brakujących.

Prawidłowe ustalenie podatku VAT należy do obowiązków Wykonawcy, zgodnie z przepisami ustawy o podatku od towarów i usług oraz podatku akcyzowym.

2. Cena oferty podana w formularzu oferty winna obejmować wynagrodzenie za wszystkie obowiązki Wykonawcy dla zrealizowania przedmiotu zamówienia zgodnie z warunkami określonymi w niniejszej SIWZ.

3. Wszelkie roboty, które były do przewidzenia na etapie przygotowania oferty, a nie zostały zgłoszone Zamawiającemu (mimo braku ich w dokumentacji projektowej lub przetargowej, a wynikające z Prawa Budowlanego, Polskich Norm, sztuki budowlanej), nie będą wchodziły w zakres robót dodatkowych i będą musiały być wykonane na koszt własny wykonawcy

Cena musi być podana w złotych polskich cyfrowo i słownie .

## § 13

### **Kryteria wyboru oferty i sposób oceny ofert (art. 91 ust. 2; art. 36 ust. 1 pkt. 13)**

1. Zamawiający oceni i porówna te oferty, które:

a) zostaną złożone przez Wykonawców niewykluczonych przez Zamawiającego z niniejszego postępowania,

b) nie zostaną odrzucone przez Zamawiającego.

2. Oferty zostaną ocenione przez Zamawiającego w oparciu o następujące kryteria i ich znaczenie:

<i>L.p.</i>	<i>Kryterium</i>	<i>Znaczenie procentowe Kryterium</i>	<i>Maksymalna ilość punktów jakie może otrzymać oferta</i>
1	Cena (C)	100%	100 punktów

3. Zasady oceny kryterium „Cena” (C)

W przypadku kryterium „Cena” oferta otrzyma zaokrągloną do dwóch miejsc po przecinku ilość punktów wynikającą z działania :

$$P_i(C) = C_{\min} / C_i * \text{Max}(C)$$

gdzie:

Pi	ilość punktów jakie otrzyma oferta „I” za kryterium „Cena”
C min	najniższa cena spośród wszystkich ważnych i nieodrzuconych ofert
C i	cena oferty „i”
Max (C)	maksymalna ilość punktów jakie może otrzymać oferta za kryterium „Cena”

4. Zamawiający udzieli niniejszego zamówienia temu Wykonawcy, który przedstawi najniższą cenę za realizację zamówienia czyli uzyska największą ilość punktów.

5. Tryb udostępniania dokumentacji przetargowej.

Każdy zainteresowany ma prawo zapoznać się z dokumentacją przetargową w postępowaniu o zamówienie publiczne, po uprzednim pisemnym wniosku skierowanym do Zamawiającego. W odpowiedzi na wniosek Zamawiający wskaże miejsce, termin i warunki udostępnienia dokumentacji z zachowaniem zasad określonych w art. 96 ustawy Pzp.

#### § 14

#### **Formalności, jakie powinny zostać spełnione po wyborze oferty w celu zawarcia umowy (art. 92; art. 94; art.36 ust. 1 pkt. 14)**

1. O wyborze oferty Zamawiający zawiadomi niezwłocznie Wykonawców, którzy ubiegali się o udzielenie zamówienia. W zawiadomieniu o wyborze oferty najkorzystniejszej Zamawiający zawrze wszelkie niezbędne informacje określone przez ustawodawcę w art. 92 ust. 1 ustawy.

2. Osoby reprezentujące Wykonawcę przy podpisaniu umowy powinny posiadać ze sobą dokumenty potwierdzające ich umocowanie do podpisania umowy, i ile umocowanie to nie będzie wynikać z dokumentów załączonych do oferty.

3. Zamawiający zawrze umowę w sprawie zamówienia publicznego w terminie nie krótszym niż 5 dni od dnia przesłania zawiadomienia o wyborze najkorzystniejszej oferty (zgodnie z art. 27 ust. 2), albo 10 dni – jeżeli zostało przesłane w inny sposób nie później jednak niż przed upływem terminu związania z ofertą. Zamawiający może zawrzeć umowę w sprawie zamówienia publicznego przed upływem terminu jw, jeżeli złożono tylko jedną ofertę.

4. Umowa w sprawie zamówienia publicznego może zostać zawarta po upływie terminu związania z ofertą, jeżeli Zamawiający przekazał wykonawcom informację o wyborze oferty przed upływem terminu związania z ofertą, a Wykonawca wyraził zgodę na zawarcie umowy na warunkach określonych w złożonej ofercie.

5. Jeżeli Wykonawca, którego oferta została wybrana, uchyla się od zawarcia umowy sprawie zamówienia publicznego lub nie wnosi wymaganego zabezpieczenia należytego wykonania umowy, Zamawiający może wybrać ofertę najkorzystniejszą spośród pozostałych ofert, bez przeprowadzania ich ponownej oceny, chyba że zachodzą przesłanki unieważnienia postępowania, o którym mowa w art. 93. ust. 1 ustawy.

#### § 15

#### **Wymagania dotyczące zabezpieczenia należytego wykonania umowy (art. 147-151; art. 36 ust. 1 pkt. 15).**

Zamawiający nie przewiduje zabezpieczenia należytego wykonania umowy.

#### § 16

#### **Wzór umowy (art. 139-146; art. 36 ust. 1 pkt. 16)**

Umowa, która będzie podpisana w wyniku rozstrzygnięcia niniejszego postępowania o udzielenie zamówienia, będzie zawierała wszystkie zapisy podane we wzorze umowy stanowiący załącznik Nr 6 do niniejszej specyfikacji, z uwzględnieniem treści oferty.

1. Zgodnie z art. 144 ust. 1 ustawy pzp Zamawiający dopuszcza możliwość dokonywania nieistotnych zmian zawartej umowy w stosunku do treści oferty na podstawie której dokonano wyboru Wykonawcy.

2. Zamawiający, przewiduje również następujące możliwości dokonywania istotnej zmiany zawartej umowy w stosunku do treści oferty na podstawie której dokonano wyboru Wykonawcy w przypadku wystąpienia co najmniej jednej z okoliczności wymienionych poniżej, z uwzględnieniem podanych warunków ich wprowadzenia:

a) zmiany terminu realizacji przedmiotu umowy z powodu;

-siły wyższej,

-przyczyn powstałych z winy Zamawiającego.

b) zmiany w przedmiocie zamówienia wskazanego w umowie, w szczególności:

- pojawienie się na rynku materiałów lub urządzeń nowszej generacji pozwalających na zaoszczędzenie kosztów eksploatacji wykonanego przedmiotu umowy, przyśpieszenie realizacji umowy.

d) zmiany podwykonawców:

- rozszerzenie podwykonawstwa w porównaniu do wskazanego w ofercie Wykonawcy, o ile posłużenie się podwykonawcą doprowadzi do skrócenia terminu wykonania przedmiotu umowy, zmniejszenia należnego Wykonawcy wynagrodzenia lub zastosowania przy wykonaniu przedmiotu umowy bardziej zaawansowanych rozwiązań technologicznych w porównaniu do wskazanych w SIWZ.

-

Zamawiający żąda wskazania przez wykonawcę w ofercie części zamówienia, której wykonanie powierzy podwykonawcom.

## § 17

### **Środki ochrony prawnej przysługujące Wykonawcy w toku postępowania o udzielenie zamówienia (art. 179-183; art. 36 ust. 1 pkt. 17)**

Wykonawcom, organizacjom zrzeszającym Wykonawców oraz innym osobom, jeżeli ich interes prawny w uzyskaniu zamówienia doznał lub może doznać uszczerbku w wyniku naruszenia przez Zamawiającego przepisów ustawy, przysługują środki ochrony prawnej określone w Dziale VI ustawy Pzp.

## **Oferta w kolejności powinna zawierać:**

1. Załącznik Nr 1 – wzór formularza oferty
2. Załącznik nr 2 –wzór oświadczenia z art. 22
3. Załącznik nr 3 - oświadczenie z art. 24
4. Aktualny odpis z właściwego rejestru
5. Zaświadczenie z Urzędu Skarbowego
6. Zaświadczenie z ZUS
7. Załącznik nr 4 – wykaz wykonanych robót
8. Załącznik nr 4a – oświadczenie innego podmiotu
9. Załącznik nr 5 - wykaz osób
10. Załącznik nr 5a - oświadczenie o posiadanych uprawnieniach
11. Załącznik nr 5b - oświadczenie innego podmiotu
12. Załącznik nr 6 – oświadczenie z art. 24 ust. 2 pkt 5
13. Polisa ubezpieczeniowa z potwierdzeniem dokonania opłaty składki

(pieczęćka firmowa Wykonawcy)

**O F E R T A**

Nazwa oferenta: .....

Adres: .....

NIP .....

REGON .....

Tel./fax. ....

e-mail .....

Odpowiadając na ogłoszenie o przetargu nieograniczonym o wartości szacunkowej mniejszej niż kwoty określone w przepisach wydanych na podstawie art. 11 ust. 8 zgodnie z przepisami ustawy z 29 stycznia 2004 r. – Prawo zamówień publicznych (Dz. U. z 2010 r. Nr 113 poz. 759 z póź. zm.) na:

***Przebudowa ulicy Hołdunowskiej w Łędzinach w zakresie budowy oświetlenia zewnętrznego - Etap 1***

oferujemy wykonanie robót objętych przedmiotem zamówienia:

1. Oferujemy wykonanie zadania zgodnie z wymaganiami określonymi w SIWZ za:

wartość robót netto:..... **złotych** (słownie:.....)

podatek tj. .... **złotych**

wartość robót brutto:..... **złotych**(słownie:.....)

2. Termin realizacji robót.

Całość robót w terminie 30 dni od daty podpisania umowy.

3. Oświadczamy, że zapoznaliśmy się ze SIWZ i nie wnosimy do niej zastrzeżeń oraz zdobyliśmy konieczne informacje do przygotowania oferty.
4. Oświadczamy, że uważamy się za związanych z niniejszą ofertą na okres 30 dni licząc od upływu terminu składania ofert.
5. Oświadczamy, że zawarty w SIWZ projekt umowy został przez nas zaakceptowany i zobowiązujemy się w przypadku wyboru naszej oferty do zawarcia umowy na wyżej wymienionych warunkach, w miejscu i terminie określonym przez Zamawiającego oraz udzielenia gwarancji na okres 36 miesięcy.
6. Oświadczamy, że otrzymaliśmy komplet SIWZ wraz z załącznikami:
- 1). Formularz oferty przetargowej załącznik nr 1,
  - 2). Oświadczenie o spełnianiu warunków zart. 22 , załącznik nr 2,
  - 3). Oświadczenie o braku podstaw do wykluczenia z art. 24 – załącznik nr 3,
  - 4). Wykaz wykonanych w okresie ostatnich pięciu lat robót budowlanych – załączniki nr 4,4a,
  - 5). Wykaz osób i podmiotów, które będą wykonywać zamówienie- załączniki nr 5,5a, 5b,
  - 6). Oświadczenie z art 24 ust. 2 pkt 5 – załącznik nr 6
  - 7). Wzór umowy załącznik nr 7

.....  
miejscowość i data

.....  
podpis i pieczęć osób upoważnionych

.....  
pieczęć firmowa Wykonawcy

## O Ś W I A D C Z E N I E

**o spełnianiu warunków wynikających z art. 22 ust.1 pkt.1-4 ustawy z dnia 29 stycznia 2004 r.  
– Prawo zamówień publicznych (Dz.U. z 2010r. Nr 113 poz. 759 z póź. zm.)**

Przystępując do postępowania prowadzonego w trybie przetargu nieograniczonego pn.

***Przebudowa ulicy Hołdunowskiej w Łędzinach w zakresie budowy oświetlenia  
zewnątrznego - Etap 1***

oświadczam, że jako Wykonawca spełniam warunki dotyczące:

- 1) Posiadania uprawnień do wykonywania określonej działalności lub czynności, jeżeli przepisy prawa nakładają obowiązek ich posiadania ;
- 2) Posiadania wiedzy i doświadczenia ;
- 3) Dysponowania odpowiednim potencjałem technicznym oraz osobami zdolnymi do wykonania zamówienia;
- 4) Sytuacji ekonomicznej i finansowej.

.....  
*miejsowość i data*

.....  
*podpis i pieczęć osób upoważnionych*

W przypadku wspólnego ubiegania się o udzielenie zamówienia przez dwóch lub więcej Wykonawców w ofercie muszą być złożone oświadczenie dla każdego z nich.

.....  
Pieczęć firmowa Wykonawcy

**O Ś W I A D C Z E N I E**  
**o braku podstaw do wykluczenia z udziału w postępowaniu**

Przystępując do postępowania prowadzonego w trybie przetargu nieograniczonego pn.  
***Przebudowa ulicy Hołodunowskiej w Łędzinach w zakresie budowy oświetlenia  
zewnętrznego - Etap 1***  
oświadczam, że jako Wykonawca nie podlega wykluczeniu zgodnie z art. 24 ust 1 ustawy z dnia 29  
stycznia 2004 r. – Prawo zamówień publicznych (Dz.U. Z 2010r. Nr 113 poz. 759 z póź. zm.).

.....  
*miejsowość i data*

.....  
*podpis i pieczęć osób upoważnionych*

W przypadku wspólnego ubiegania się o udzielenie zamówienia przez dwóch lub więcej Wykonawców w ofercie  
muszą być złożone oświadczenie dla każdego z nich.

.....  
Pieczęć firmowa Wykonawcy

### WYKAZ ROBÓT BUDOWLANYCH\*

Składając ofertę w postępowaniu prowadzonym w trybie przetargu nieograniczonego pn. :

#### ***Przebudowa ulicy Hołdunowskiej w Łędzinach w zakresie budowy oświetlenia zewnętrznego - Etap 1***

oświadczamy, że spełniamy warunek posiadania wiedzy i doświadczenia, co potwierdzamy robotami wskazanymi w poniższej tabeli, a ich wykonanie zgodnie z zasadami sztuki budowlanej i prawidłowe ukończenie potwierdzamy załączonymi dokumentami:

<b>Lp</b>	<b>Rodzaj robót</b>	<b>Inwestor</b>	<b>Wartość wykonywanych robót brutto</b>	<b>Data i miejsce wykonania</b>
1				
2				
3				
4				
5				
6				
7				
8				

.....  
*miejsce i data*

.....  
*podpis i pieczęć osób upoważnionych*

- w przypadku, gdy Wykonawca będzie polegał na wiedzy i doświadczeniu innych podmiotów zobowiązany jest przedstawić pisemne zobowiązanie (załącznik Nr 4a do SIWZ) tych podmiotów do oddania Wykonawcy do dyspozycji niezbędnych zasobów na okres korzystania z nich przy wykonywaniu zamówienia.



Pieczęć innego podmiotu

## O Ś W I A D C Z E N I E   I N N E G O   P O D M I O T U

na podstawie art. 26 ust. 2b ustawy z dnia 29 stycznia 2004 r. Prawo zamówień publicznych  
(t.j. Dz. U. z 2010 r. nr 113, poz. 759 z późn. zm.)

Niniejszym zobowiązuję się do oddania Wykonawcy:

.....  
.....  
.....  
.....

do dyspozycji niezbędnych zasobów do wykonania zamówienia tj. Wiedzy i doświadczenia w zakresie robót budowlanych wskazanych w załączniku Nr 4.

- pozycja nr .....
- pozycja nr.....

na okres korzystania z nich przy wykonywaniu zamówienia w postępowaniu prowadzonym w trybie przetargu nieograniczonego pn.:

***Przebudowa ulicy Hołdunowskiej w Łędzinach w zakresie budowy oświetlenia zewnętrznego - Etap 1***

Będę brał/nie będę brał udział/u w realizacji części zamówienia\*\*

.....  
miejsowość i data

.....  
podpis i pieczęć osób upoważnionych

- \* wypełnić, jeżeli dotyczy
- \*\* niepotrzebne skreślić

.....  
Pieczęć Wykonawcy

## **O Ś W I A D C Z E N I E   W Y K O N A W C Y**

na podstawie Rozporządzenia Prezesa Rady Ministrów z dnia 30 grudnia 2009 r. § 1 ust. 1 pkt 7 w sprawie rodzaju dokumentów, jakich może żądać Zamawiający od Wykonawcy oraz form, w jakich te dokumenty mogą być składane

Składając ofertę w postępowaniu prowadzonym w trybie przetargu nieograniczonego pn.:  
***Przebudowa ulicy Hołdunowskiej w Łędzinach w zakresie budowy oświetlenia  
zewnętrznego - Etap 1***

oświadczamy, iż osoby wskazane w załączniku Nr 5 tj:

- imię i nazwisko .....
- imię i nazwisko .....
- imię i nazwisko .....
- imię i nazwisko .....

posiadają wymagane w specyfikacji istotnych warunków zamówienia uprawnienia.

.....  
*miejsowość i data*

.....  
*podpis i pieczęć osób upoważnionych*

## OŚWIADCZENIE INNEGO PODMIOTU\*

na podstawie art. 26 ust. 2b ustawy z dnia 29 stycznia 2004 r. prawo zamówień publicznych  
(t.j. Dz. U. z 2010r. Nr 113, poz. 759 z późn. zm.)

Niniejszym zobowiązuję się do oddania :

.....  
.....  
.....  
.....

do dyspozycji niezbędnych zasobów do wykonania zamówienia tj. osób wymienionych w załączniku  
Nr 5

- imię i nazwisko.....
- imię i nazwisko.....
- imię i nazwisko.....
- imię i nazwisko.....

na okres korzystania z nich przy wykonywaniu zamówienia w postępowaniu prowadzonym w trybie  
przetargu nieograniczonego pn.:

***Przebudowa ulicy Hołdunowskiej w Łędzinach w zakresie budowy oświetlenia  
zewnątrznego - Etap 1***

Będę brał/nie będę brał udział/u w realizacji części zamówienia\*\*

.....  
*miejsowość i data*

.....  
*podpis i pieczęć osób upoważnionych*

\* *wypełnić, jeżeli dotyczy*

\*\* *niepotrzebne skreślić*

## OŚWIADCZENIE

Składając ofertę w postępowaniu o udzielenie zamówienia publicznego, którego przedmiotem jest **Przebudowa ulicy Hołdunowskiej w Łędzinach w zakresie budowy oświetlenia zewnętrznego - Etap 1**

proszonym przez Urząd Miasta Łędziny oświadczamy, że nie należymy do grupy kapitałowej, o której mowa w art. 24 ust. 2 pkt 5 ustawy Prawo zamówień publicznych \*, należymy do grupy kapitałowej, o której mowa w art. 24 ust. 2 pkt 5 ustawy Prawo zamówień publicznych\*, w skład której wchodzi następujące podmioty:

Lp	Nazwa	Adres
1		
2		

\_\_\_\_\_  
PODPIS I PIECZĄTKA WYKONAWCY

\_\_\_\_\_ dnia \_\_\_\_\_

\*- *niepotrzebne skreślić.*

Uwaga! Niniejszą „Informację” składa każdy z wykonawców wspólnie ubiegających się o udzielenie zamówienia.

**WZÓR UMOWY** Nr .....

zawarta w dniu ..... pomiędzy:

**GMINĄ ŁĘDZINY,**

43-143 Łędziny ul. Łędzińska 55, NIP 646-10-30-597, REGON 276258256, którą reprezentuje

**Burmistrz Miasta Łędziny – mgr Wiesław Stambrowski**

zwany dalej „Zamawiającym”,

a

.....  
.....

z siedzibą w :

.....

którą reprezentuje:

.....

zwany dalej „Wykonawcą” o następującej treści:

**§ 1**

1. Zamawiający zleca, a Wykonawca przyjmuje do wykonania roboty budowlane stanowiące przedmiot zamówienia publicznego polegające na:

***Przebudowa ulicy Hołdunowskiej w Łędzinach w zakresie budowy oświetlenia zewnętrznego - Etap 1***

Zamawiający zleca wykonanie robót zgodnie ze Specyfikacją Istotnych Warunków Zamówienia stanowiącą załącznik do umowy, przedmiotem zamówienia, dokumentacją techniczną, z zasadami sztuki budowlanej, obowiązującymi w tym zakresie przepisami i na ustalonych niniejszą Umową warunkach.

2. Wykonawca oświadcza, iż posiada wiedzę i możliwości techniczne do zrealizowania przedmiotu Umowy.

3. Zamawiający dopuszcza wprowadzenie zmian materiałów i urządzeń przedstawionych w ofercie przetargowej pod warunkiem, że zmiany te będą korzystne dla Zamawiającego i po uzyskaniu uprzedniej pisemnej zgody Zamawiającego.

4. Wykonawca wykona wszelkie prace i materiały niewymienione w Umowie, o których można w sposób uzasadniony wnioskować z zapisów Umowy, że są one wymagane dla prawidłowego wykonania przedmiotu Umowy zgodnie z obowiązującym prawem i dobrą praktyką inżynierską, tak jakby takie prace i materiały były wyraźnie wymienione w Umowie.

5. Wykonawca ponosi odpowiedzialność za wszelkie działania i zaniechania swoich podwykonawców jak za swoje własne działania i zaniechania.

6. Prawo własności przedmiotu poszczególnych dostaw oraz związane z tym ryzyka jego utraty, zniszczenia albo uszkodzenia przechodzą na Zamawiającego z datą sporządzenia protokołu

odbioru końcowego. Wykonawca ponosi ryzyko uszkodzenia, utraty lub zniszczenia przedmiotu dostaw do czasu sporządzenia protokołu odbioru końcowego.

## § 2

1. Wykonawca zobowiązuje się w terminie 7 dni od zawarcia umowy odebrać od Zamawiającego teren budowy.

2. Nadzór nad robotami przewidzianymi niniejszą umową z ramienia Zamawiającego prowadzić będzie Inspektor Urzędu Miasta: Marcin Korfanty.

3. Za realizację przedmiotu Umowy ze strony Wykonawcy odpowiedzialni będą:

– Kierownik robót z uprawnieniami w specjalności *instalacyjnej w zakresie sieci, instalacji i urządzeń elektrycznych, elektroenergetycznych bez ograniczeń*; .....  
o nr .....

W/w osoba w trakcie realizacji zamówienia musi posiadać ważne zaświadczenie członkowskie w Izbie Inżynierów Budownictwa oraz posiadać wymagane ubezpieczenie od odpowiedzialności cywilnej.

4. Inspektor Nadzoru jest uprawniony do podejmowania decyzji dotyczących zakresu robót i ich ceny w granicach zawartej Umowy.

5. Zmiana osób wskazanych powyżej nie wymaga aneksu do Umowy i jest skuteczna z chwilą powiadomienia o zmianie drugiej Strony.

## § 3

1. Strony ustalają termin:

- rozpoczęcia - od daty podpisania umowy
- zakończenia – 30 dni od podpisania umowy.

2. Wykonawca ma prawo do żądania przedłużenia terminu zakończenia robót w przypadku, gdy niedotrzymanie pierwotnego terminu było wynikiem:

- siły wyższej;
- przyczyn powstałych z winy Zamawiającego co wymaga aneksu do Umowy.

## § 4

1. Za wykonanie przedmiotu Umowy, Wykonawca otrzyma wynagrodzenie ryczałtowe, wynikające z przedłożonej oferty, w wysokości:

1.1. wartość netto: .....  
1.2. podatek VAT .....  
1.3. wartość brutto .....  
słownie: .....

2. Wynagrodzenie, określone w ust. 1.3. uwzględnia wykonanie wszystkich prac opisanych w przedmiocie zamówienia, w tym zabudowanie przekazanych materiałów i zakupienie brakujących oraz zawiera wszelkie koszty robót przygotowawczych, porządkowych, zabezpieczających, wszelkie koszty utrzymania zaplecza budowy, koszty związane z odbiorami wykonanych robót, koszty dokumentacji powykonawczej, koszty inwentaryzacji oraz inne koszty wynikające z niniejszej Umowy.

## § 5

1. Wykonawca udziela gwarancji na zrealizowany zakres robót na okres **36** miesięcy od dnia podpisania protokołu odbioru końcowego.
2. Jeśli w czasie gwarancji Zamawiający zawiadomi Wykonawcę o wadach lub usterkach, wówczas Wykonawca powinien przystąpić do usunięcia wady lub usterki maksymalnie w terminie do 14 dni od dnia zawiadomienia.
3. Wykonawca usunie wady lub usterki w terminie do 14 dni od dnia zawiadomienia przez Zamawiającego.
4. Zamawiający ma prawo do wykonania napraw samodzielnie lub zlecić ich wykonanie podmiotowi trzeciemu na koszt i ryzyko Wykonawcy w przypadku, gdy Wykonawca nie wykonuje działań naprawczych w ramach udzielonej gwarancji w odpowiednim czasie lub też sposób i jakość podjętych działań naprawczych nie uzyskują aprobaty Zamawiającego.

## § 6

1. Wykonawca ponosi pełną odpowiedzialność za front robót z chwilą jego przejęcia.
2. Wykonawca zobowiązuje się do przestrzegania przepisów BHP i P.POŻ.
3. Wykonawca ponosi pełną odpowiedzialność za szkody na mieniu i zdrowiu osób trzecich, powstałe w związku z prowadzeniem robót budowlanych.
4. Wykonawca zobowiązuje się zawrzeć, na swój koszt, stosowne umowy ubezpieczenia robót z tytułu szkód oraz ryzyka utraty lub uszkodzenia przedmiotu zamówienia, jakie mogą zaistnieć w związku z określonymi zdarzeniami losowymi – od ryzyka budowlanego oraz od odpowiedzialności cywilnej.
5. Po zakończeniu prac Wykonawca jest zobowiązany do uprzątnięcia frontu robót.
6. Wytwórcą odpadów jest Wykonawca.

## § 7

1. O terminie zakończenia robót ulegających zakryciu lub zanikających Wykonawca każdorazowo zobowiązany jest zawiadomić Inspektora Nadzoru, co najmniej 3 dni naprzód. W przypadku niedopełnienia tego obowiązku Wykonawca zobowiązany jest odkryć roboty lub wykonać otwory niezbędne do zbadania robót, a następnie przywrócić roboty do stanu poprzedniego na własny koszt.
2. Ustala się przeprowadzanie dwóch rodzajów odbiorów:

- odbiór końcowy nastąpi po całkowitym zakończeniu realizacji przedmiotu Umowy. W przypadku zastrzeżeń Zamawiającego do robót, Zamawiający sporządzi protokół zastrzeżeń. Wykonawca usunie zastrzeżenia wskazane w protokole zastrzeżeń w terminie wskazanym przez Zamawiającego.

- odbiór ostateczny, który będzie dokonany po upływie terminu gwarancyjnego i będzie polegał na sprawdzeniu usunięcia wad powstałych i ujawnionych w okresie gwarancji.

## § 8

Strony ustalają następujące formy rozliczeń i płatności za roboty:

1. Finansowanie zadania – faktura końcowa po wykonaniu i odbiorze całości robót potwierdzonych protokołem końcowym podpisanym przez obie strony.
2. Najpóźniej na dzień odbioru Wykonawca przedstawi dokumenty rozliczeniowe z podwykonawcą tj. oświadczenie podwykonawcy o dokonanym rozliczeniu finansowym za zrealizowany zakres robót z Wykonawcą.

3. Podstawą wystawienia faktury przez Wykonawcę jest protokół odbioru robót zaakceptowany przez Zamawiającego.

4. W przypadku przedstawienia przez Wykonawcę faktury VAT niezgodnej z dokumentami rozliczeniowymi oraz przy braku dokumentów rozliczeniowych z podwykonawcą, Zamawiający ma prawo odmówić jej przyjęcia.

5. Wynagrodzenie Wykonawcy płatne będzie w formie polecenia przelewu z konta Urzędu Miasta Łęczyny w ciągu **30 dni** od daty otrzymania prawidłowo wystawionej faktury na konto wskazane na fakturze Wykonawcy. Za dzień płatności Strony umowy uznają dzień obciążenia rachunku bankowego Zamawiającego.

6. Zamawiający może wstrzymać płatność wynagrodzenia należnego Wykonawcy w wysokości i takim rozmiarze, jaki może być w uzasadniony sposób niezbędny do zabezpieczenia Zamawiającego przed poniesieniem szkody na skutek niewywiązania się przez Wykonawcę lub niewłaściwego wywiązania się przez Wykonawcę z zobowiązań wynikających z Umowy oraz/lub innych przyczyn leżących po stronie Wykonawcy, jak również w każdym przypadku wyszczególnionym poniżej:

- roszczeń osób trzecich w stosunku do którejkolwiek ze Stron Umowy będących rezultatem działalności Wykonawcy; lub
- niezapłacenia przez Wykonawcę odszkodowań, jeżeli są wymagane na rzecz Zamawiającego.

## § 9

1. Wykonawca zapłaci Zamawiającemu karę umowną:

- Za odstąpienie od Umowy przez Zamawiającego lub jej rozwiązania z przyczyn, za które odpowiedzialność ponosi Wykonawca, w wysokości 20 % wynagrodzenia umownego brutto za przedmiot Umowy.

- Za zwłokę w oddaniu określonego w umowie przedmiotu odbioru ponad uzgodnione terminy w wysokości 0,5 % wynagrodzenia umownego brutto za każdy dzień zwłoki. Wysokość kary nie może przekroczyć 20% wynagrodzenia umownego brutto umowy. Za zwłokę w usunięciu wad stwierdzonych przy odbiorze w wysokości 0,5 % wynagrodzenia umownego brutto za wykonany przedmiot odbioru, za każdy dzień zwłoki liczonej od dnia wyznaczonego na usunięcie wad.

- Za zwłokę w usunięciu wad w ramach udzielonej gwarancji w wysokości 0,5% wynagrodzenia umownego za każdy dzień zwłoki w usunięciu usterek.

2. Postanowienia ust. 1 nie wyłączają prawa Zamawiającego do dochodzenia od Wykonawcy odszkodowania uzupełniającego na zasadach ogólnych, jeżeli wartość powstałej szkody przekroczy wysokość kar umownych.

3. Wykonawca wyraża zgodę na potrącenie kar umownych z płatności należnego mu wynagrodzenia.

4. Zamawiający zapłaci Wykonawcy karę umowną za odstąpienie od Umowy przez Wykonawcę z winy Zamawiającego w wysokości 20% wynagrodzenia umownego, za wyjątkiem wystąpienia sytuacji przedstawionej w art. 145 ustawy Prawo Zamówień Publicznych.

## § 10

1. W przypadku odstąpienia przez Zamawiającego od Umowy z winy Zamawiającego w trakcie jej realizacji Wykonawcy przysługuje wynagrodzenie odpowiadające stanowi zaawansowania prac stwierdzone protokołem sporządzonym przy udziale Zamawiającego.

2. Zamawiającemu przysługuje prawo do odstąpienia od niniejszej Umowy w całości lub części w razie rażącego naruszenia przez Wykonawcę istotnych postanowień umowy, w szczególności w następujących przypadkach:



- a) realizacji przez Wykonawcę umowy niezgodnie z jej postanowieniami,
- b) zwłoki Wykonawcy w przystąpieniu do realizacji Umowy lub realizacji jej poszczególnych etapów

w terminie do 30 dni od dnia wystąpienia zdarzenia uzasadniającego prawo do odstąpienia od Umowy.

3. W przypadku odstąpienia od Umowy z przyczyn wskazanych w ust. 2 powyżej Zamawiający będzie według własnego wyboru uprawniony do:

- a) zatrzymania zrealizowanych do dnia wygaśnięcia Umowy przedmiotów dostaw lub robót a Wykonawcy przysługuje wynagrodzenie odpowiadające stanowi zaawansowania prac stwierdzone protokołem sporządzonym przy udziale Zamawiającego,
- b) Wykonawca na własne ryzyko i koszt przywróci poprzednie warunki i zwróci Zamawiającemu wszelkie otrzymane od niego wynagrodzenie w terminie wskazanym przez Zamawiającego.

4. Zamawiający jest uprawniony do rozwiązania niniejszej Umowy z zachowaniem 14-dniowego okresu wypowiedzenia. Strony dokonają rozliczenia robót na dzień wygaśnięcia Umowy.

5. W przypadku wygaśnięcia umowy postanowienia § 5 i 12 pozostają w mocy, chyba że Strony postanowią inaczej w zakresie § 5.

## § 11

1. Strony zobowiązują się w trakcie obowiązywania Umowy do utrzymania w tajemnicy i nie przekazywania osobom trzecim informacji o warunkach niniejszej Umowy oraz wszelkich danych o drugiej ze Stron na zasadach określonych w ustawie o zwalczaniu nieuczciwej konkurencji (Informacje Poufne), o ile informacje takie nie są powszechnie znane lub Strona nie uzyskała uprzednio pisemnej zgody drugiej ze Stron.

2. Strony zobowiązują się do:

- zachowania w tajemnicy informacji stanowiących tajemnicę drugiej Strony,
- dołożenia szczególnej staranności w celu ochrony danych stanowiących tajemnicę drugiej Strony uzyskanych od drugiej Strony w toku realizacji Umowy,

3. Zakaz udostępnienia określonych Informacji Poufnych nie dotyczy ujawniania informacji wynikających z obowiązujących przepisów prawa.

4. Postanowień niniejszego paragrafu nie stosuje się w przypadku, gdy informacje przekazane Stronie:

- mają charakter publiczny lub stały się informacjami publicznymi po zawarciu niniejszej Umowy, ale bez winy i udziału Strony,

- znajdowały się w legalnym posiadaniu Strony Umowy przed zawarciem niniejszej Umowy.

5. Postanowienia niniejszego paragrafu nie obowiązują w przypadkach, kiedy Informacje Poufne uzyskane w związku z wykonaniem Umowy muszą być przez Stronę udostępnione na mocy przepisów prawa na żądanie uprawnionych instytucji lub sądu.

6. Każda ze Stron zobowiązuje się:

- zabezpieczyć Informacje Poufne przed dostępem osób trzecich, nie ujawniać ich bez uprzedniej pisemnej zgody drugiej Strony oraz nie nabywać ich od osoby nieuprawnionej,

- wykorzystywać Informacje Poufne wyłącznie w celu należytego wykonania Umowy.

7. Nie naruszając powyższego, Wykonawca może przekazać swoim podwykonawcom takie dokumenty, dane oraz inne informacje jakie otrzyma od Zamawiającego w zakresie niezbędnym podwykonawcom dla wykonania dostaw/prac zgodnie z Umową.

## § 12

1. Wykonawca jest całkowicie odpowiedzialny za jakiegokolwiek naruszenie praw patentowych, znaków firmowych, praw autorskich, zastrzeżeń w odniesieniu do wiedzy specjalistycznej, praw do robót, własności przemysłowych i zabezpieczy Zamawiającego przed roszczeniami osób trzecich w tym zakresie.

2. Wykonawca zwolni Zamawiającego z wszelkich szkód i wydatków, jakie Zamawiający mógłby ponieść w związku z naruszeniem praw autorskich osób trzecich.

3. Wszystkie rysunki i dokumenty projektowe dotyczące robót realizowanych przez Wykonawcę stają się własnością Zamawiającego z chwilą ich przekazania Zamawiającemu.

## § 13

1. „Siła Wyższa” oznacza (niezależnie od Stron) takie przypadki lub zdarzenia zewnętrzne, które są poza kontrolą i niezawinione przez żadną ze Stron, których nie można przewidzieć ani uniknąć, a które zaistnieją po wejściu Umowy w życie i staną się przeszkodą w realizacji zobowiązań kontraktowych.

2. Są to w szczególności:

2.1. wojny (wypowiedziane lub nie) oraz inne działania zbrojne oraz ich skutki /pozostałości, inwazje, mobilizacje, rekwizycje lub embarga/;

2.2. rebelia, rewolucja, powstanie, przewrót wojskowy lub cywilny lub wojna domowa;

2.3. klęski żywiołowe, takie jak trzęsienie ziemi, powódź, pożar lub inne,

2.4. strajki generalne ( w całym kraju) lub strajki całych gałęzi przemysłu istotnych dla wykonywania zobowiązań wynikających z Umowy.

3. Wystąpienie i zakończenie wydarzeń spowodowanych Siłą Wyższą, zostanie zakomunikowane Stronie drugiej bezzwłocznie, nie później jednak niż w ciągu 10 (dziesięciu) dni od zaistnienia / zakończenia Siły Wyższej.

4. Strona, po której zaistniała Siła Wyższa udowodni, że Siła Wyższa miała decydujący wpływ na realizację jej zobowiązań umownych.

5. Wydarzenie uznane za Siłę Wyższą przez jedną ze Stron nie zostanie przyjęte jako takie przez drugą Stronę, jeżeli nie wystąpi zawiadomienie według ust. 2 niniejszego paragrafu.

6. Wystąpienie Siły Wyższej i poinformowanie o tym Strony drugiej ściśle według ust. 2 niniejszego paragrafu, prolonguje warunki i terminy wykonania zobowiązań umownych o czas trwania Siły Wyższej.

7. Każda ze Stron będzie czynić najlepsze starania w kierunku zmniejszenia strat i szkód, jakie mogą powstać w wyniku zaistnienia Siły Wyższej.

8. Po wystąpieniu jakichkolwiek okoliczności Siły Wyższej Wykonawca będzie się starał kontynuować wykonywanie swoich zobowiązań umownych w takim stopniu, w jakim będzie to w rozsądnych granicach wykonalne. Wykonawca powiadomi Zamawiającego o krokach, które zamierza podjąć, włącznie z takimi alternatywnymi metodami realizacji, jakie nie zostaną uniemożliwione przez Siłę Wyższą. Najpóźniej w ciągu 14 (czternastu) dni od zaistnienia Siły Wyższej Strony spotkają się w celu uzgodnienia wzajemnych działań minimalizujących negatywne skutki działania Siły Wyższej.

9. Za opóźnienia wynikłe ze zdarzeń spowodowanych Siłą Wyższą żadna ze Stron nie może żądać odszkodowania, kar umownych, rekompensaty lub udziału w naprawie szkód.

10. Jeżeli opóźnienie w realizacji robót lub też jej części spowodowane jest wystąpieniem Siły Wyższej, to termin realizacji Umowy może być przesunięty maksymalnie o okres występowania okoliczności Siły Wyższej.

11. Jeżeli okoliczności Siły Wyższej trwają przez okres dłuższy niż 60 dni i jeżeli nie osiągnięto w tej kwestii stosownego porozumienia, to niezależnie od tego, że Wykonawca może mieć z tego powodu przyznane przedłużenie czasu wykonania zobowiązań umownych, to każda ze Stron ma prawo wystosowania do Strony drugiej powiadomienia o wypowiedzeniu Umowy. Jeżeli w ciągu 30 dni od daty powiadomienia o rozwiązaniu Umowy, Siła Wyższa nadal się utrzymuje - Umowa ulega rozwiązaniu w 30. dniu od daty powiadomienia.

12. Jeżeli Umowa zostanie rozwiązana z powodu Siły Wyższej zgodnie z ust. 10 niniejszego paragrafu. Strony spotkają się niezwłocznie, tj. w terminie do 3 dni roboczych, celem uzgodnienia rzeczowo-finansowego rozliczenia Umowy. Rozliczenie Umowy powinno nastąpić w terminie 30 dni od daty jej rozwiązania. Podstawą rozliczenia Umowy będzie protokół określający zaawansowanie prac wraz ze stosownymi załącznikami, potwierdzającymi stopień realizacji Umowy, poniesione koszty itp.

#### § 14

Strony ustalają, że Wykonawca nie może bez zgody Zamawiającego dokonać cesji wierzytelności na rzecz osoby trzeciej.

#### § 15

1. Konieczność wprowadzenia zmian w formie aneksu do Umowy wynikać może z okoliczności, których nie można było przewidzieć w chwili zawarcia Umowy lub zmiany te są korzystne dla Zamawiającego.

2. Zamawiający, przewiduje również następujące możliwości dokonywania istotnej zmiany zawartej umowy w stosunku do treści oferty na podstawie której dokonano wyboru Wykonawcy w przypadku wystąpienia co najmniej jednej z okoliczności wymienionych poniżej, z uwzględnieniem podanych warunków ich wprowadzenia:

a) zmiany terminu realizacji przedmiotu umowy z powodu;

-siły wyższej,

-przyczyn powstałych z winy Zamawiającego.

b) zmiany w przedmiocie zamówienia wskazanego w umowie, w szczególności:

- pojawienie się na rynku materiałów lub urządzeń nowszej generacji pozwalających na zaoszczędzenie kosztów eksploatacji wykonanego przedmiotu umowy, przyspieszenie realizacji umowy.

d) zmiany podwykonawców:

- rozszerzenie podwykonawstwa w porównaniu do wskazanego w ofercie Wykonawcy, o ile posłużenie się podwykonawcą doprowadzi do skrócenia terminu wykonania przedmiotu umowy, zmniejszenia należnego Wykonawcy wynagrodzenia lub zastosowania przy wykonaniu przedmiotu umowy bardziej zaawansowanych rozwiązań technologicznych w porównaniu do wskazanych w SIWZ.

#### § 16

Wszelkie zmiany niniejszej Umowy wymagają formy pisemnej pod rygorem nieważności

### **§ 17**

W sprawach nieuregulowanych niniejszą Umową mają zastosowanie odpowiednie przepisy Kodeksu Cywilnego.

### **§ 18**

Spory powstałe na tle wykonania niniejszej Umowy podlegają rozstrzygnięciu właściwym dla Zamawiającego sądom powszechnym.

### **§ 19**

Umowę sporządzono w trzech jednobrzmiących egzemplarzach, dwa egzemplarze dla Zamawiającego, jeden egzemplarz dla Wykonawcy.

ZAMAWIAJĄCY:

WYKONAWCA:

.....  
pieczęć Wykonawcy

Załącznik nr 5

**WYKAZ OSÓB**  
*które będą uczestniczyć w wykonywaniu zamówienia*

Składając ofertę w postępowaniu w trybie przetargu nieograniczonego pn.: **Przebudowa ulicy Hołdunowskiej w Łędzinach w zakresie budowy oświetlenia zewnętrznego - Etap 1** oświadczamy, że do realizacji zamówienia zamierzamy wyznaczyć następujące osoby:

<i>Imię i nazwisko</i>	<i>Zakres wykonywanych czynności</i>	<i>Lata doświadczenia</i>	<i>Wykształcenie</i>	<i>Podstawa dysponowania*</i>	<i>Rodzaj uprawnień</i>
					kierownik robót budowlanych w zakresie sieci, instalacji i urządzeń elektrycznych, elektroenergetycznych bez ograniczeń;

**Wykaz robót powierzonych podwykonawcom- jeśli dotyczy**  
*(w przypadku podpisania umowy z Wykonawcą niniejszy wykaz stanowić będzie załącznik do umowy)*

<i>Opis powierzonych części zadania</i>	<i>Procentowy udział robót powierzonych w stosunku do całości zadania</i>

.....  
miejsowość

data

.....  
podpis i pieczęć

- w przypadku, gdy Wykonawca będzie polegał na osobach zdolnych do wykonania zamówienia innych podmiotów zobowiązany jest przedstawić pisemne zobowiązanie (załącznik Nr 5b do SIWZ) tych podmiotów do oddania Wykonawcy do dyspozycji niezbędnych zasobów na okres korzystania z nich przy wykonywaniu zamówienia.

## PROJEKT BUDOWLANY WYKONAWCZY

**Obiekt:** Przebudowa ul. Hołodunowskiej w Lędzinach  
w zakresie budowy oświetlenia zewnętrznego.

**Położenie:** Ul. Hołodunowska – S 5909  
działki nr: 2369/159, 684/159, 636/157, 190/1,  
635/414, 636/157, 2209/158, 2011/418, 2013/418,  
634/418, 1081/411, 633/413, 507/116, 2395/205,  
795/157, 794/157, 2927/113, 535/157, 492/138,  
2914/125, 632/101, 3157/133, 2989/134, 493/137,  
489/141, 488/142, 485/145, 484/146, 481/149,  
2670/150, 583/156, 2802/160, 629/156, 631/153,  
630/154, 628/244, 627/156, 575/157, 141/2, 158/1,  
140/2, 159/2, 137/20, 815/20, 814/20, 139/20.

**Inwestor:** Gmina Lędziny  
ul. Lędzińska 55  
43-143 Lędziny

**Data oprac.:** grudzień 2012 r.

**Autor:**

## **Zawartość opracowania.**

### **1. Opis techniczny.**

1.1 Podstawa opracowania.

1.2 Zakres opracowania.

1.3 Projektowane oświetlenie:

1.3.1 Zasilanie.

1.3.2 Sieć oświetleniowa.

1.3.3 Słupy oświetleniowe.

1.3.4 Oprawy oświetleniowe.

1.3.5 Wysięgniki.

1.3.6 Szafy oświetleniowe SO.

1.4 Ochrona przeciwporażeniowa.

1.5 Stosowane wyroby.

1.6 Charakterystyka ekologiczna.

1.7 Informacje dotyczące bezpieczeństwa i ochrony zdrowia.

### **2. Obliczenia.**

### **3. Rysunki.**

3.1 Orientacja.

3.2.1 Plan zagospodarowania terenu – część1.

3.2.2 Plan zagospodarowania terenu – część2.

3.2.3 Plan zagospodarowania terenu – część3.

3.2.4 Plan zagospodarowania terenu – część4.

3.2.5 Plan zagospodarowania terenu – część5.

3.2.6 Plan zagospodarowania terenu – część6.

3.3.1 Schemat strukturalny obwodów zasilanych z szafy SO1.

3.3.2 Schemat strukturalny obwodów zasilanych z szafy SO2.

3.3.3 Schemat strukturalny obwodów zasilanych z szafy SO3.

3.4 Szafa oświetleniowa SO.

## **1. Opis techniczny.**

### **1.1 Podstawa opracowania.**

- warunki przyłączenia oświetlenia wydane przez UM Łęczyny (w załączeniu)
- uzgodnienia z przedstawicielami Inwestora,
- obowiązujące w odnośnym zakresie normy, przepisy i zarządzenia w szczególności:
  - Ustawa z dn. 07.07.1994 „Prawo Budowlane” wraz późniejszymi zmianami,
  - Euronormy PN-IEC-60364 w szczególności: ark. 01, 03, 4-41, 4-43, 4-443, 5-523, 5-54,
  - Norma EN-13201 Oświetlenie dróg,
  - Norma N-SEP-E-004 Elektroenergetyczne i sygnalizacyjne linie kablowe,
  - Rozporządzenie Ministra Infrastruktury z dnia 03.07.2003 w sprawie „szczegółowego zakresu i formy projektu budowlanego” /Dz. U. nr 120 poz. 1133 wraz z późniejszymi zmianami – Dz. U. 08.201.1239 i 08.228.1513/,
  - Rozporządzenie Ministra Gospodarki z dnia 21.08.2007 w sprawie zasadniczych wymagań dla sprzętu elektrycznego /Dz. U. nr 155 poz. 1089/.

### **1.2 Zakres opracowania.**

- demontaż istniejących słupów oświetleniowych po obu stronach ul. Hołodunowskiej na projektowanym odcinku,
- zabudowa projektowanych latarni oświetleniowych,
- montaż kablowej sieci oświetleniowej.
- zabudowa szaf oświetleniowych w miejsce istniejących, oraz szafek pomiarowych.

### **1.3 Projektowane oświetlenie.**

#### **1.3.1 Zasilanie.**

Zasilanie projektowanej sieci oświetleniowej odbywać się będzie z szaf oświetleniowych przy ul. Hołodunowskiej ,zabudowanych w miejsce istniejących.



Do projektowanych szaf SO należy przenieść istniejące obwody oświetleniowe, nie związane z oświetleniem ul. Hołodunowskiej.

Układy pomiarowe z istniejących szaf należy przenieść do projektowanych złączy pomiarowych.

### 1.3.2 Sieć oświetleniowa.

Sieć oświetleniową – kablową pomiędzy projektowanymi słupami wykonać kablem YAKY 4x35 w DVR-75. Kabel układać w ziemi zgodnie z odnośnymi wymogami N-SEP-E-004, trasą wg odnośnych rysunków. Obok ułożyć rezerwową rurę OPTO -50 z pilotem, oraz zabudować w odstępach 200 ÷ 250m studzienki rewizyjne.

### 1.3.3 Słupy oświetleniowe.

Zastosowano słupy SAL-DS 88 o wys. 8,5 m, montowane na fundamentach B-70.

### 1.3.4 Oprawy oświetleniowe.

Przewidziano oprawy Magnolia S-150, z redukcją mocy 150/100 w obudowie II klasy ochronności, o stopniu IP-66.

Do zabezpieczenia opraw stosować złącza słupowe TB-2 w II klasie ochronności, IP-54 z wkładkami DO1, E14, 2 x 6A.

### 1.3.5 Wysięgniki.

Zintegrowane ze słupem.

### 1.3.6 Szafa oświetleniowa SO.

W miejsce istniejących – zabudować szafy oświetleniowe SO1, SO2, SO3 – 6-cio obwodowe oraz odrębne szafki pomiarowe (do których zostaną przeniesione układy pomiarowe). Kable zasilające oraz kable obwodów oświetleniowych z istniejących SO przenieść do projektowanych. W szafkach SO zabudować dodatkowo programatory APC – 2 prog. umożliwiające zmianę nastaw opraw z funkcją redukcji mocy (rys 3.4).

## **1.4 Ochrona przeciwporażeniowa.**

Obwód oświetleniowy:

- zakres napięciowy: 400/230V
- wymagany zakres ochrony: podstawowa i dodatkowa,

- realizacja ochrony dodatkowej przed dotykiem pośrednim przez zastosowanie opraw i złączy słupowych II klasy ochronności.

W rejonie szaf SO i miejscach określonych na schematach wykonać uziemienia o rezystancji nie większej od  $30\Omega$  i przyłączyć do niego przewód PE-N sieci kablowej.

### **1.5 Stosowane wyroby.**

Należy stosować wyroby (materiały, urządzenia, aparaturę ...) dopuszczone do obrotu i stosowania w trybie Art. 10 Ustawy "Prawo Budowlane" i obowiązujących zarządzeń, m.in. Rozporządzenia Ministra Gospodarki, z dn.21.08.2007 w sprawie zasadniczych wymagań dla sprzętu elektrycznego /Dz. U. nr 155 poz. 1089/ oraz Dyrektywy 2006/95/WE Parlamentu Europejskiego i Rady Unii z dnia 12.12.2006 w sprawie harmonizacji ustawodawstwa odnoszącego się do sprzętu elektrycznego.

### **1.6 Charakterystyka ekologiczna.**

W świetle Rozporządzenia Ministerstwa Ochrony Środowiska, Zasobów Naturalnych i Leśnictwa z dn. 13.05.1995 /Dz. U. nr 52/ w spr. „określenia rodzaju inwestycji szkodliwych dla środowiska i zdrowia ludzkiego” – elektroenergetyczne linie kablowe n.n. nie są zaliczane do szkodliwych w tym względzie, a w Rozporządzeniu Rady Ministrów z dnia 09.11.2004 w sprawie określenia rodzajów przedsięwzięć mogących znacząco oddziaływać na środowisko oraz kryteriów związanych z kwalifikowaniem przedsięwzięć do sporządzania raportu o oddziaływaniach na środowisko – nie są wymienione.

### **1.7 Informacje dotyczące bezpieczeństwa i ochrony zdrowia.**

#### Podstawa opracowania.

„Informację” opracowano w oparciu o wytyczne:

- Rozporządzenia Ministra Infrastruktury z dnia 23.06.2004 w spr. informacji dotyczącej bezpieczeństwa i ochrony zdrowia oraz planu bezpieczeństwa i ochrony zdrowia /Dz. U. nr 120, poz. 1226/,
- Rozporządzenie Ministra Infrastruktury z dn. 06.02.2003 w spr. bezpieczeństwa i higieny pracy przy wykonywaniu robót budowlanych /Dz. U. nr 47 poz. 401/.

### Zakres robót.

- jak w p- 1.2 opisu technicznego

### Przewidywane zagrożenia podczas realizacji robót.

Podczas realizacji robót należy zwrócić szczególną uwagę na poniższe elementy robót:

- wykopy pod kable (głęb. do 0,8 m) i ich zabezpieczenie (oznakowanie) przed osobami postronnymi,
- wykopy pod fundamenty latarni oświetleniowych (głęb. do 1,4 m) zabezpieczenia jw.,
- elementy uzbrojenia podziemnego w szczególności kable energetyczne,
- prace montażowe z użyciem dźwigu samojezdnego,
- prace montażowe z podnośnika samochodowego,
- prace montażowe w odległości mniejszej od:
  - 5 m od skrajnych przewodów linii napowietrznej nN,
  - 10 m od skrajnych przewodów linii napowietrznej SN,
  - 15 m od skrajnych przewodów linii napowietrznej WN.

Roboty w pasie drogowym ul. Hołodunowskiej (S 5909) prowadzić zgodnie z odnośnymi postanowieniami Decyzji PZD w Bieruniu nr 3/2013.

### Uwagi końcowe.

Roboty powinny być wykonywane w odnośnym zakresie przez osoby o odpowiednich kwalifikacjach i uprawnieniach. Prace w pobliżu czynnych urządzeń należy prowadzić w uzgodnieniu i pod nadzorem jednostek, które je eksploatują i wg ustaleń opinii koordynującej usytuowania projektowanych sieci uzbrojenia terenu.

## **2. Obliczenia.**

### **2.1 Obliczenia elektryczne.**

- spadki napięć w standardzie sieci miejskich,
- skuteczność ochrony przeciwporażeniowej – elementy II klasy ochronności.

### **2.2 Obliczenia oświetleniowe.**

W egzemplarzu autorskim.

## **Przedmiar robót**

Przebudowa oświetlenia drogowego

Obiekt      Przebudowa ul.Hołodunowskiej w Łędzinach w zakresie oświetlenia zewnętrznego  
Kod CPV     45316100-6  
Budowa      Ul. Hołodunowska w Łędzinach  
Inwestor    Gmina Łędziny  
              43-143 Łędziny ul. Lędzińska 55

---

Sporządził .

---

Tychy, Grudzień 2012

## Tabela przedmiaru robót

Przebudowa ul. Hołdunowskiej w Łędzinach w zakresie oświetlenia zewnętrznego

Nr	Podstawa	Opis robót	Jm	Ilość
		<b>PRZEBUDOWA OŚWIETLENIA DROGOWEGO UL. HOŁDUNOWSKIEJ W ŁĘDZINACH</b>		
		<b>1 ETAPI - od ul. Pokoju do ul. Fredry</b>		
		<b>1.1 Budowa oświetlenia</b>		
1	KNR 2-31 0815/01	Rozebranie chodników z płyt betonowych o wymiarach 35x35x5cm na podsypce piaskowej	m2	315,00
2	KNR 2-31 0502/01	Chodniki z płyt betonowych o wymiarach 35x35x5cm na podsypce piaskowej, z wypełnieniem spoin piaskiem (10% płyt chodnikowych nowych, 90% z demontażu)	m2	315,00
3	KNNR 5 0701/03	Ręczne kopanie rowów dla kabli w gruncie kategorii IV	m3	97,92
4	KNNR 5 0706/01	Nасыpanie warstwy piasku na dnie rowu kablowego o szerokości do 0,4m  (Krotność= 2)	m	306,00
5	KNNR 5 0702/03	Ręczne zasypywanie rowów dla kabli w gruncie kategorii IV	m3	73,44
6	KNNR 5 0705/01	Ułożenie rur osłonowych DVK-75	m	379,00
7	Kalkulacja indywidualna	Wykonanie przewiertu pod drogami rurami fi100 (przygotowanie stanowiska dla urządzenia przewiertowego, wykonanie przewiertu, wszelkie zabezpieczenia)	m	73,00
8	Kalkulacja indywidualna	Wykonanie przewiertu pod drogami rurami fi75 (przygotowanie stanowiska dla urządzenia przewiertowego, wykonanie przewiertu, wszelkie zabezpieczenia)	m	73,00
9	KNNR 5 0713/03	Układanie kabli YAKY 4x35mm2 w rurach	m	379,00
10	KNNR 5 0713/03	Wciąganie kabli YAKY 4x35mm2 do słupów	m	39,00
11	KNNR 5 0726/10	Zarobienie końca kabla 4-żyłowego na napięcie do 1kV o izolacji i powłoce z tworzyw sztucznych	szt	32,00
12	KNNR 5 0411/08	Montaż fundamentu prefabrykowanego betonowego pod słup oświetleniowy	szt	15,00
13	KNNR 5 1001/02	Montaż i stawianie słupów oświetleniowych - słup SAL DS-88	szt	15,00
14	KNNR 5 1003/02	Montaż przewodów do opraw oświetleniowych wciąganych w słupy, rury osłonowe i wysięgniki	kpl	15,00
15	KNNR 5 1003/02	Montaż przewodów do oświetlenia świątecznego na wysokość około 4m	kpl	15,00
16	KNNR 5 1004/01	Montaż opraw oświetlenia zewnętrznego na słupie - MAGNOLIA z redukcją mocy 150/100	szt	15,00
17	KNNR 5 1006/01	Montaż tabliczek bezpiecznikowych TB-2	szt	15,00
18	KNNR 5 0605/03	Montaż uziomów poziomych w wykopie o głębokości do 0,60m w gruncie kategorii IV	m	60,00
19	KNNR 5 0211/02	Układanie przewodów uziemiających YLY 10 mm2	m	15,00
20	KNNR 5 0705/01	Ułożenie rur osłonowych - rura OPTO50	m	379,00

## Tabela przedmiaru robót

Przebudowa ul. Hołdunowskiej w Łędzinach w zakresie oświetlenia zewnętrznego

Nr	Podstawa	Opis robót	Jm	Ilość
21	KNNR 5 0403/03	Urządzenia rozdzielcze (zestawy) o masie ponad 20 kg na fundamencie prefabrykowanym - studnie kanalizacji kablowej światłowodowo-zasobnik kablowy ZKSP 2/4	szt	3,00
22	Kalkulacja indywidualna	Obsługa geodezyjna	kpl	1,00
23	Kalkulacja indywidualna	Opłaty za dopuszczenia, wyłączenia, nadzory dla właściciela sieci	kpl	1,00
<b>1.2 Szafa oświetleniowa SO1</b>				
24	KNNR 5 0411/08	Montaż fundamentu prefabrykowanego betonowego w wykopie, w gruncie kategorii IV, pod rozdzielnicę ZP i SOU6	szt	2,00
25	KNNR 5 0401/06 analogia	Montaż szafy oświetlenia ulicznego-SOU-6	kpl	1,00
26	KNNR 5 0401/01 analogia	Złącze kablowo-licznikowe- ZP - zasilanie istniejące	kpl	1,00
27	KNNR 5 0701/03	Ręczne kopanie rowów dla kabli w gruncie kategorii IV	m3	6,40
28	KNNR 5 0706/01	Nasypanie warstwy piasku na dnie rowu kablowego o szerokości do 0,4m (Krotność= 2)	m	20,00
29	KNNR 5 0702/03	Ręczne zasypywanie rowów dla kabli w gruncie kategorii IV	m3	4,80
30	KNR 5-10 0508/06	Montaż muf przelotowych z rur termokurczliwych, na kablach energetycznych wielożyłowych, aluminiowych na napięcie do 1kV, o izolacji i powłoce z tworzyw sztucznych, o przekroju żył do 70mm <sup>2</sup> - mufa na kablu YAKY 4x35 mm <sup>2</sup>	szt	4,00
31	KNNR 5 0726/10	Zarobienie końca kabla 4-żyłowego na napięcie do 1kV o izolacji i powłoce z tworzyw sztucznych	szt	4,00
<b>1.3 Demontaże</b>				
32	KNR 2-31 0807/01	Rozebranie nawierzchni z kostki betonowej na podsypce piaskowej z wyp.spoim piaskiem - dla demontażu słupów w chodniku 18 szt	m2	9,00
33	KNR 2-31 0802/05	Ręczne rozebranie podbudowy z kruszywa kamiennego o grub. 15 cm-dla demontażu słupów w chodniku	m2	9,00
34	KNNR 9 1005/03	Demontaż opraw oświetlenia zewnętrznego na trzpieniu słupa lub wysięgniku	kpl	36,00
35	KNNR 9 1001/07	Demontaż słupów oświetleniowych o masie do 100kg	słup	18,00
36	KNNR 5 0702/03	Zasypywanie rowów dla kabli wykonanych ręcznie w gruncie kat. IV-zasypywanie dołów po zdemontowanych fundamentach	m3	9,00
37	KNNR 5 0720/04	Nawierzchnie po robotach kablowych na chodnikach, wjazdach, placach z płyt betonowych o wymiarach 35x35x5cm nowych, na podsypce cementowo-piaskowej	m2	9,00
38	Kalkulacja indywidualna	Odwóz zdemontowanych słupów we wskazane miejsce - do 10 km	kpl	1,00
<b>2 ETAPII - od ul. Fredry do ul. Ruberga</b>				
<b>2.1 Budowa oświetlenia</b>				
39	KNR 2-31 0805/03	Rozebranie ręczne nawierzchni z kostki kamiennej o wysokości 8cm na podsypce cementowo-piaskowej	m2	507,15

## Tabela przedmiaru robót

Przebudowa ul. Hołdunowskiej w Łędzinach w zakresie oświetlenia zewnętrznego

Nr	Podstawa	Opis robót	Jm	Ilość
40	KNR 2-31 0501/06	Chodniki z kostki kamiennej o wysokości 8 cm na podsypce piaskowej, z wypełnieniem spoin piaskiem (10% kostki nowej, 90% z demontażu)	m2	507,15
41	KNNR 5 0721/01	Cięcie nawierzchni z mas mineralno-asfaltowych na głębokość 5 cm  (Krotność= 2)	m	45,00
42	KNNR 5 0720/02	Nawierzchnie po robotach kablowych na chodnikach, wjazdach, placach z asfaltu lanego o grubości 3cm	m2	27,00
43	KNNR 5 0701/03	Ręczne kopanie rowów dla kabli w gruncie kategorii IV	m3	155,52
44	KNNR 5 0706/01	Nasypanie warstwy piasku na dnie rowu kablowego o szerokości do 0,4m  (Krotność= 2)	m	486,00
45	KNNR 5 0702/03	Ręczne zasypywanie rowów dla kabli w gruncie kategorii IV	m3	116,64
46	KNNR 5 0705/01	Ułożenie rur osłonowych DVK-75	m	540,00
47	Kalkulacja indywidualna	Wykonanie przewiertu pod drogami rurami fi100 (przygotowanie stanowiska dla urządzenia przewiertowego, wykonanie przewiertu, wszelkie zabezpieczenia)	m	54,00
48	Kalkulacja indywidualna	Wykonanie przewiertu pod drogami rurami fi75 (przygotowanie stanowiska dla urządzenia przewiertowego, wykonanie przewiertu, wszelkie zabezpieczenia)	m	54,00
49	KNNR 5 0713/03	Układanie kabli YAKY 4x35mm2 w rurach	m	540,00
50	KNNR 5 0713/03	Wciąganie kabli YAKY 4x35mm2 do słupów	m	48,00
51	KNNR 5 0726/10	Zarobienie końca kabla 4-żyłowego na napięcie do 1kV o izolacji i powłoce z tworzyw sztucznych	szt	34,00
52	KNNR 5 0411/08	Montaż fundamentu prefabrykowanego betonowego pod słup oświetleniowy	szt	16,00
53	KNNR 5 1001/02	Montaż i stawianie słupów oświetleniowych - słup SAL.DS-88	szt	16,00
54	KNNR 5 1003/02	Montaż przewodów do opraw oświetleniowych wciąganych w słupy, rury osłonowe i wysięgniki	kpl	16,00
55	KNNR 5 1003/02	Montaż przewodów do oświetlenia świętecznego na wysokość około 4m	kpl	16,00
56	KNNR 5 1004/01	Montaż opraw oświetlenia zewnętrznego na słupie - MAGNOLIA z redukcja mocy 150/100	szt	16,00
57	KNNR 5 1006/01	Montaż tabliczek bezpiecznikowych TB-2	szt	16,00
58	KNNR 5 0605/03	Montaż uziomów poziomych w wykopie o głębokości do 0,60m w gruncie kategorii IV	m	80,00
59	KNNR 5 0211/02	Układanie przewodów uziemiających YLY 10 mm2	m	16,00
60	KNNR 5 0705/01	Ułożenie rur osłonowych - rura OPTO50	m	540,00



## Tabela przedmiaru robót

Przebudowa ul. Hołdunowskiej w Łędzinach w zakresie oświetlenia zewnętrznego

Nr	Podstawa	Opis robót	Jm	Ilość
61	KNNR 5 0403/03	Urządzenia rozdzielcze (zestawy) o masie ponad 20 kg na fundamencie prefabrykowanym - studnie kanalizacji kablowej światłowodów-zasobnik kablowy ZKSP 2/4	szt	5,00
62	Kalkulacja indywidualna	Obsługa geodezyjna	kpl	1,00
63	Kalkulacja indywidualna	Opłaty za dopuszczenia, wyłączenia, nadzory dla właściciela sieci	kpl	1,00
<b>2.2 Szafa oświetleniowa SO2</b>				
64	KNNR 5 0411/08	Montaż fundamentu prefabrykowanego betonowego w wykopie, w gruncie kategorii IV, pod rozdzielnicę ZP i SOU6	szt	2,00
65	KNNR 5 0401/06 analogia	Montaż szafy oświetlenia ulicznego-SOU-6	kpl	1,00
66	KNNR 5 0401/01 analogia	Złącze kablowo-licznikowe- ZP - zasilanie istniejące	kpl	1,00
67	KNNR 5 0701/03	Ręczne kopanie rowów dla kabli w gruncie kategorii IV	m3	6,40
68	KNNR 5 0706/01	Nasypanie warstwy piasku na dnie rowu kablowego o szerokości do 0,4m (Krotność= 2)	m	20,00
69	KNNR 5 0702/03	Ręczne zasypywanie rowów dla kabli w gruncie kategorii IV	m3	4,80
70	KNR 5-10 0508/06	Montaż muf przelotowych z rur termokurczliwych, na kablach energetycznych wielożyłowych, aluminiowych na napięcie do 1kV, o izolacji i powłoce z tworzyw sztucznych, o przekroju żył do 70mm <sup>2</sup> - mufa na kablu YAKY 4x35 mm <sup>2</sup>	szt	4,00
71	KNNR 5 0726/10	Zarobienie końca kabla 4-żyłowego na napięcie do 1kV o izolacji i powłoce z tworzyw sztucznych	szt	4,00
<b>2.3 Demontaże</b>				
72	KNR 2-31 0807/01	Rozebranie nawierzchni z kostki betonowej na podsypce piaskowej z wyp.spoin piaskiem - dla demontażu słupów w chodniku 25 szt	m2	12,50
73	KNR 2-31 0802/05	Ręczne rozebranie podbudowy z kruszywa kamiennego o grub. 15 cm-dla demontażu słupów w chodniku	m2	12,50
74	KNNR 9 1005/03	Demontaż opraw oświetlenia zewnętrznego na trzpieniu słupa lub wysięgniku	kpl	50,00
75	KNNR 9 1001/07	Demontaż słupów oświetleniowych o masie do 100kg	słup	25,00
76	KNNR 5 0702/03	Zasypywanie rowów dla kabli wykonanych ręcznie w gruncie kat. IV-zasypywanie dołów po zdemontowanych fundamentach	m3	12,50
77	KNNR 5 0720/04	Nawierzchnie po robotach kablowych na chodnikach, wjazdach, placach z płyt betonowych o wymiarach 35x35x5cm nowych, na podsypce cementowo-piaskowej	m2	12,50
78	Kalkulacja indywidualna	Odwóz zdemontowanych słupów we wskazane miejsce - do 10 km	kpl	1,00
<b>3 ETAP III - od ul. Ruberga do ul. Gwarków</b>				
<b>3.1 Budowa oświetlenia</b>				
79	KNR 2-31 0805/03	Rozebranie ręczne nawierzchni z kostki kamiennej o wysokości 8cm na podsypce cementowo-piaskowej	m2	406,35

## Tabela przedmiaru robót

Przebudowa ul. Hołdunowskiej w Łędzinach w zakresie oświetlenia zewnętrznego

Nr	Podstawa	Opis robót	Jm	Ilość
80	KNR 2-31 0501/06	Chodniki z kostki kamiennej o wysokości 8 cm na podsypce piaskowej, z wypełnieniem spoin piaskiem (10% kostki nowej, 90% z demontażu)	m2	406,35
81	KNNR 5 0701/03	Ręczne kopanie rowów dla kabli w gruncie kategorii IV	m3	174,08
82	KNNR 5 0706/01	Nasypanie warstwy piasku na dnie rowu kablowego o szerokości do 0,4m  (Krotność= 2)	m	544,00
83	KNNR 5 0702/03	Ręczne zasypywanie rowów dla kabli w gruncie kategorii IV	m3	130,56
84	KNNR 5 0705/01	Ułożenie rur osłonowych DVK-75	m	608,00
85	Kalkulacja indywidualna	Wykonanie przewiertu pod drogami rurami fi100 (przygotowanie stanowiska dla urządzenia przewiertowego, wykonanie przewiertu, wszelkie zabezpieczenia)	m	64,00
86	Kalkulacja indywidualna	Wykonanie przewiertu pod drogami rurami fi75 (przygotowanie stanowiska dla urządzenia przewiertowego, wykonanie przewiertu, wszelkie zabezpieczenia)	m	64,00
87	KNNR 5 0713/03	Układanie kabli YAKY 4x35mm2 w rurach	m	608,00
88	KNNR 5 0713/03	Wciąganie kabli YAKY 4x35mm2 do słupów	m	57,00
89	KNNR 5 0726/10	Zarobienie końca kabla 4-żyłowego na napięcie do 1kV o izolacji i powłoce z tworzyw sztucznych	szt	40,00
90	KNNR 5 0411/08	Montaż fundamentu prefabrykowanego betonowego pod słup oświetleniowy	szt	19,00
91	KNNR 5 1001/02	Montaż i stawianie słupów oświetleniowych - słup SAL DS-88	szt	19,00
92	KNNR 5 1003/02	Montaż przewodów do opraw oświetleniowych wciąganych w słupy, rury osłonowe i wysięgniki	kpl	19,00
93	KNNR 5 1003/02	Montaż przewodów do oświetlenia świątecznego na wysokość około 4m	kpl	19,00
94	KNNR 5 1004/01	Montaż opraw oświetlenia zewnętrznego na słupie - MAGNOLIA z redukcja mocy 150/100	szt	19,00
95	KNNR 5 1006/01	Montaż tabliczek bezpiecznikowych TB-2	szt	19,00
96	KNNR 5 0605/03	Montaż uziomów poziomych w wykopie o głębokości do 0,60m w gruncie kategorii IV	m	80,00
97	KNNR 5 0211/02	Układanie przewodów uziemiających YLY 10 mm2	m	19,00
98	KNNR 5 0705/01	Ułożenie rur osłonowych - rura OPTO50	m	608,00
99	KNNR 5 0403/03	Urządzenia rozdzielcze (zestawy) o masie ponad 20 kg na fundamencie prefabrykowanym - studnie kanalizacji kablowej światłowodu-zasobnik kablowy ZKSP 2/4	szt	4,00
100	Kalkulacja indywidualna	Obsługa geodezyjna	kpl	1,00

## Tabela przedmiaru robót

Przebudowa ul. Hołdunowskiej w Łędzinach w zakresie oświetlenia zewnętrznego

Nr	Podstawa	Opis robót	Jm	Ilość
101	Kalkulacja indywidualna	Opłaty za dopuszczenia, wyłączenia, nadzory dla właściciela sieci	kpl	1,00
<b>3.2 Szafa oświetleniowa SO3</b>				
102	KNNR 5 0411/08	Montaż fundamentu prefabrykowanego betonowego w wykopie, w gruncie kategorii IV, pod rozdzielnicę ZP i SOU6	szt	2,00
103	KNNR 5 0401/06 analogia	Montaż szafy oświetlenia ulicznego-SOU-6	kpl	1,00
104	KNNR 5 0401/01 analogia	Złącze kablowo-licznikowe- ZP - zasilanie istniejące	kpl	1,00
105	KNNR 5 0701/03	Ręczne kopanie rowów dla kabli w gruncie kategorii IV	m3	6,40
106	KNNR 5 0706/01	Nasypanie warstwy piasku na dnie rowu kablowego o szerokości do 0,4m (Krotność= 2)	m	20,00
107	KNNR 5 0702/03	Ręczne zasypywanie rowów dla kabli w gruncie kategorii IV	m3	4,80
108	KNR 5-10 0508/06	Montaż muf przelotowych z rur termokurczliwych, na kablach energetycznych wielożyłowych, aluminiowych na napięcie do 1kV, o izolacji i powłoce z tworzyw sztucznych, o przekroju żył do 70mm <sup>2</sup> - mufa na kablu YAKY 4x35 mm <sup>2</sup>	szt	4,00
109	KNNR 5 0726/10	Zarobienie końca kabla 4-żyłowego na napięcie do 1kV o izolacji i powłoce z tworzyw sztucznych	szt	4,00
<b>3.3 Demontaże</b>				
110	KNR 2-31 0807/01	Rozebranie nawierzchni z kostki betonowej na podsypce piaskowej z wyp.spoin piaskiem - dla demontażu słupów w chodniku 34 szt	m2	17,00
111	KNR 2-31 0802/05	Ręczne rozebranie podbudowy z kruszywa kamiennego o grub. 15 cm-dla demontażu słupów w chodniku	m2	17,00
112	KNNR 9 1005/03	Demontaż opraw oświetlenia zewnętrznego na trzpieniu słupa lub wysięgniku	kpl	68,00
113	KNNR 9 1001/07	Demontaż słupów oświetleniowych o masie do 100kg	słup	34,00
114	KNNR 5 0702/03	Zasypywanie rowów dla kabli wykonanych ręcznie w gruncie kat. IV-zasypywanie dołów po zdemontowanych fundamentach	m3	16,99
115	KNNR 5 0720/04	Nawierzchnie po robotach kablowych na chodnikach, wjazdach, placach z płyt betonowych o wymiarach 35x35x5cm nowych, na podsypce cementowo-piaskowej	m2	16,99
116	Kalkulacja indywidualna	Odwóz zdemontowanych słupów we wskazane miejsce - do 10 km	kpl	1,00
<b>4 ETAP IV - od ul. Gwarków do wiaduktu</b>				
<b>4.1 Budowa oświetlenia</b>				
117	KNNR 5 0701/03	Ręczne kopanie rowów dla kabli w gruncie kategorii IV	m3	93,76
118	KNNR 5 0706/01	Nasypanie warstwy piasku na dnie rowu kablowego o szerokości do 0,4m (Krotność= 2)	m	293,00
119	KNNR 5 0702/03	Ręczne zasypywanie rowów dla kabli w gruncie kategorii IV		

## Tabela przedmiaru robót

Przebudowa ul. Hołodunowskiej w Łędzinach w zakresie oświetlenia zewnętrznego

Nr	Podstawa	Opis robót	Jm	Ilość
			m3	70,32
120	KNNR 5 0705/01	Ułożenie rur osłonowych DVK-75	m	346,00
121	Kalkulacja indywidualna	Wykonanie przewiertu pod drogami rurami fi100 (przygotowanie stanowiska dla urządzenia przewiertowego, wykonanie przewiertu, wszelkie zabezpieczenia)	m	53,00
122	KNNR 5 0713/03	Układanie kabli YAKY 4x35mm2 w rurach	m	346,00
123	KNNR 5 0713/03	Wciąganie kabli YAKY 4x35mm2 do słupów	m	36,00
124	KNNR 5 0726/10	Zarobienie końca kabla 4-żyłowego na napięcie do 1kV o izolacji i powłoce z tworzywa sztucznego	szt	24,00
125	KNNR 5 0411/08	Montaż fundamentu prefabrykowanego betonowego pod słup oświetleniowy	szt	12,00
126	KNNR 5 1001/02	Montaż i stawianie słupów oświetleniowych - słup SAL DS-88	szt	12,00
127	KNNR 5 1003/02	Montaż przewodów do opraw oświetleniowych wciąganych w słupy, rury osłonowe i wysięgniki	kpl	12,00
128	KNNR 5 1003/02	Montaż przewodów do oświetlenia świątecznego na wysokość około 4m	kpl	12,00
129	KNNR 5 1004/01	Montaż opraw oświetlenia zewnętrznego na słupie - MAGNOLIA z redukcją mocy 150/100	szt	12,00
130	KNNR 5 1006/01	Montaż tabliczek bezpiecznikowych TB-2	szt	12,00
131	KNNR 5 0605/03	Montaż uziomów poziomych w wykopie o głębokości do 0,60m w gruncie kategorii IV	m	80,00
132	KNNR 5 0211/02	Układanie przewodów uziemiających YLY 10 mm2	m	12,00
133	Kalkulacja indywidualna	Obsługa geodezyjna	kpl	1,00
134	Kalkulacja indywidualna	Opłaty za dopuszczenia, wyłączenia, nadzory dla właściciela sieci	kpl	1,00
<b>4.2 Demontaże</b>				
135	KNNR 9 1005/03	Demontaż opraw oświetlenia zewnętrznego na trzpieniu słupa lub wysięgniku	kpl	22,00
136	KNNR 9 1001/08	Demontaż słupów oświetleniowych o masie 100-300 kg	szt	11,00
137	KNNR 5 0702/03	Zасыpywanie rowów dla kabli wykonanych ręcznie w gruncie kat. IV-zасыpywanie dołów po zdemontowanych fundamentach	m3	5,50
138	Kalkulacja indywidualna	Odwóz zdemontowanych słupów we wskazane miejsce - do 10 km	kpl	1,00

## Spis działów przedmiaru robót

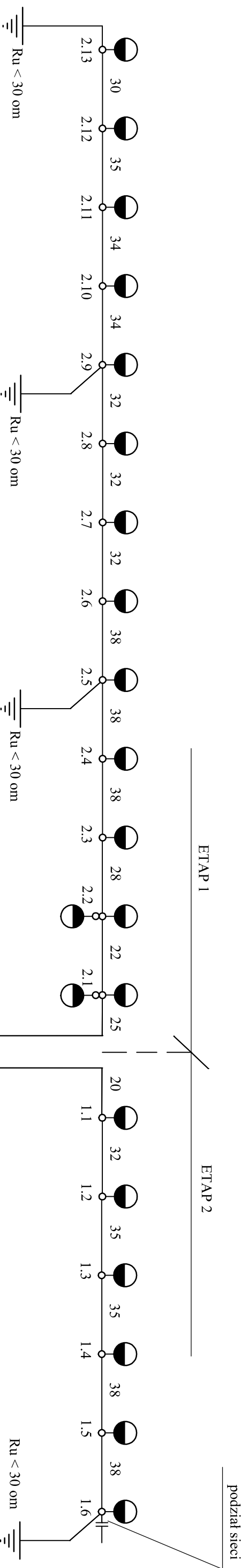
Przebudowa ul. Hołodunowskiej w Łędzinach w zakresie oświetlenia zewnętrznego

Nr	Opis robót
	<b>PRZEBUDOWA OŚWIETLENIA DROGOWEGO UL. HOŁDUNOWSKIEJ W ŁĘDZINACH</b>
1	ETAP I - od ul. Pokoju do ul. Fredry
1.1	Budowa oświetlenia
1.2	Szafa oświetleniowa SO1
1.3	Demontaże
2	ETAP II - od ul. Fredry do ul. Ruberga
2.1	Budowa oświetlenia
2.2	Szafa oświetleniowa SO2
2.3	Demontaże
3	ETAP III - od ul. Ruberga do ul. Gwarków
3.1	Budowa oświetlenia
3.2	Szafa oświetleniowa SO3
3.3	Demontaże
4	ETAP IV - od ul. Gwarków do wiaduktu
4.1	Budowa oświetlenia
4.2	Demontaże

## Zestawienie materiałów

Przebudowa ul. Hołodunowskiej w Łędzinach w zakresie oświetlenia zewnętrznego

Lp	Nazwa	Jm	Ilość	Cena	Wartość
1	Bednarka ocynkowana	m	312,00		
2	Benzyna do ekstrakcji	dm3	4,80		
3	Bezpieczniki	szt	124,00		
4	Cement portlandzki CEM I 32,5	t	0,44		
5	Elementy złączne do fundamentu	szt	62,00		
6	Folia kalandrowana	m	1.947,92		
7	Fundament prefabrykowany betonowy B-70	szt	62,00		
8	Fundament prefabrykowany betonowy	szt	6,00		
9	Kabel YAKY 4x35mm2	m	2.135,12		
10	Końcówka kablowa rurkowa 2KA-16mm2	szt	710,00		
11	Kostka kamienna nieregularna wysokości 10cm	t	22,55		
12	Lampy oświetleniowe kompletne - MAGNOLIA 150/100	kpl	62,00		
13	Mieszanka asfaltu lanego grysowa	t	2,07		
14	Opaski kablowe OKi	szt	330,24		
15	Piasek	m3	280,78		
16	Płyty betonowe chodnikowe 35x35x5cm	szt	381,15		
17	Płyty chodnikowe 35x35x5cm	szt	311,38		
18	Przewód YDY 3x2,5mm2	m	806,00		
19	Przewód YLY 10 mm2	m	64,48		
20	Rura OPTO50	m	1.588,08		
21	Rury DVK-75	m	1.947,92		
22	Rury przewiertowe fi 100mm	m	253,76		
23	Rury przewiertowe fi 75mm	m	198,64		
24	Słupy aluminiowy DS-88	szt	62,00		
25	Szafa oświetleniowa SO-6	kpl	3,00		
26	Tablice bezpiecznikowe wnekowe	szt	62,00		
27	Woda	m3	32,68		
28	Zasobnik kablowy ZKSP 2/4	szt	12,00		
29	Zestawy montażowe do muf z rur termokurczliwych na kablach 4-żyłowych do 1KV	kpl	12,00		
30	Złącza kontrolne	szt	18,00		
31	Złącze kablowo-licznikowe- ZP1a	kpl	3,00		
32	Złączki dla rur OPTO50	m	15,27		
		Razem			
		Materiały pomocnicze			
		Razem			

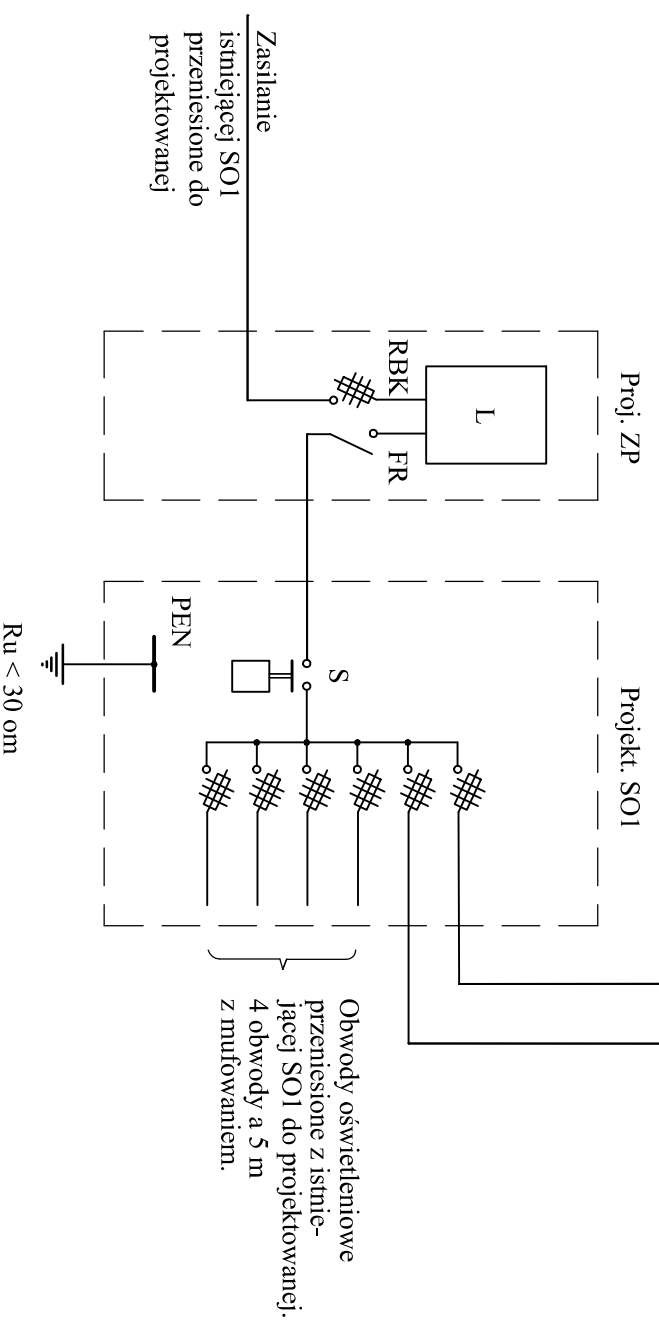


Oznaczenia

- Proj. słup oświetleniowy 8,5 m SAL DS-88 na fund. B-70 z oprawą Magnolia S-150/100, II Kl. ochrony, IP-66
- Proj. kabel oświetleniowy YAKY 4x35 w rurze osłonowej DVR-75 (obok ułożona druga rura OPTO-50 z pilotem)
- xx m W długościach odcinków kabli pomiędzy słupami uwzględniono podejścia do złączy słupowych tj. 2x1,5 m
- Uziom liniowy o rezystancji nie większej od 30 om np. FeZn 30x4 o długości ok. 20 m
- ⊗ Istniejące słupy oświetleniowe na projektowanym odcinku - do zdemontowania

Uwaga !

W projektowanych słupach wykonać połączenie przewodu PEN sieci kablowej z zaciskiem uziemiającym słupa przewodem YLY-10 o długości 1 m.



Obiekt	Przebudowa ul. Holdunowskiej w Lędzinach w zakresie oświetlenia zewnętrznego.		
Investor	Gmina Lędziny 43-143 Lędziny ul. Lędzińska 55		
Pracownik rysunku	Schemat strukturalny obwodów zasilanych z szafy SO1		
Autor	mgr inż. Gerard Morawiec nr upr. 1010/94	Podpis	Data opic: grudzień 2012
			Nr rys. 3.3.1

## **PECYFIKACJA TECHNICZNA (ST)**

### **WYKONANIA I ODBIORU ROBÓT**

**Obiekt:** Przebudowa ul. Hołodunowskiej w Lędzinach  
w zakresie budowy oświetlenia zewnętrznego.

**Temat:** Oświetlenie zewnętrzne.

**Inwestor:** Gmina Lędziny  
ul. Lędzińska 55  
43-143 Lędziny

**Data oprac.:** grudzień 2012 r.

**Autor:**

#### **SPIS TREŚCI**

- 1. WSTĘP**
- 2. MATERIAŁY**
- 3. SPRZĘT**
- 4. TRANSPORT**
- 5. WYKONANIE ROBÓT**
- 6. KONTROLA JAKOŚCI ROBÓT**
- 7. OBMIAR ROBÓT**
- 8. ODBIÓR ROBÓT**
- 9. PODSTAWA PŁATNOŚCI**
- 10. PRZEPISY ZWIĄZANE**

---

#### **NAJWAŻNIEJSZE OZNACZENIA I SKRÓTY**

**OST** - ogólna specyfikacja techniczna  
**ZE** - zakład energetyczny Tauron S.A.



## **1. WSTĘP**

### **1.1. Przedmiot ST**

Przedmiotem niniejszej specyfikacji technicznej (ST) są wymagania dotyczące wykonania i odbioru oświetlenia terenu.

### **1.2. Zakres stosowania ST**

Specyfikacja techniczna (ST) stosowana jest jako dokument przetargowy i kontraktowy przy zlecaniu i realizacji robót..

### **1.3. Zakres robót objętych OST**

Ustalenia zawarte w niniejszej specyfikacji dotyczą zasad prowadzenia robót związanych z budową projektowanego oświetlenia w zakresie określonym w projekcie.

### **1.4. Określenia podstawowe**

Określenia podstawowe są zgodne z obowiązującymi odpowiednimi polskimi normami i definicjami podanymi w OST D-M-00.00.00 „Wymagania ogólne” pkt 1.5.

### **1.5. Ogólne wymagania dotyczące robót**

Ogólne wymagania dotyczące robót podano w OST D-M-00.00.00 „Wymagania ogólne” pkt. 1.5.

### **1.6. Kody CPV.**

Kategoria 453161 Instalowanie zewnętrznego sprzętu oświetleniowego.

## **2. MATERIAŁY**

### **2.1. Ogólne wymagania dotyczące materiałów**

Ogólne wymagania dotyczące materiałów, ich pozyskiwania i składowania, podano w OST D-M-00.00.00 „Wymagania ogólne” pkt 2.

### **2.2. Materiały stosowane przy układaniu kabli.**

#### **2.2.1. Piasek**

Piasek stosowany przy układaniu kabli powinien być co najmniej gatunku „3”, odpowiadającego wymaganiom BN-87/6774-04 [8]

#### **2.2.2. Folia**

Folia służąca do osłony kabla przed uszkodzeniami mechanicznymi, powinna być folią kalandrowaną z uplastycznionego PCW o grubości od 0,4 do 0,6 mm, gatunku I, odpowiadającą wymaganiom BN-68/6353-03 [7], dla kabla do 1 kV koloru niebieskiego.

### **2.3. Elementy gotowe**

#### **2.3.1. Fundamenty prefabrykowane**

Pod słupy oświetleniowe należy stosować fundamenty prefabrykowane według ustaleń dokumentacji projektowej i katalogu [23].

#### **2.3.2. Przepusty kablowe.**

Należy stosować osłony rurowe Arota wg projektu.

#### **2.3.3. Kable**

Kable używane do oświetlenia dróg powinny spełniać wymagania [6]. Należy stosować kable o napięciu znamionowym 0,6/1 kV, czteryżyłowe w izolacji polwinitowej.

Bębny z kablami należy przechowywać w miejscach pokrytych dachem, zabezpieczonych przed opadami atmosferycznymi i bezpośrednim działaniem promieni słonecznych.

#### **2.3.4. Źródła światła i oprawy**

Należy stosować oprawy wg dokumentacji projektowej.

#### **2.3.5. Słupy.**

Słupy oświetleniowe powinny być wykonane zgodnie z dokumentacją projektową i wg katalogu [23]. Składowanie słupów oświetleniowych na placu budowy, powinno być na wyrównanym podłożu w pozycji poziomej, z zastosowaniem przekładek z drewna miękkiego.

#### **2.3.6. Wysięgniki**

Należy stosować wysięgniki wg dokumentacji projektowej i katalogu [23].

#### **2.3.7. Zabezpieczenie opraw oświetleniowych.**

Należy stosować zabezpieczenia zgodnie z dokumentacją projektową.

#### **2.3.8. Szafa oświetleniowa**

Przewidziano zabudowę w miejsce istniejących, szaf 6-obwodowych z odrębnymi szafkami pomiarowymi (wg. dokumentacji projektowej).

### **3. SPRZĘT**

#### **3.1. Ogólne wymagania dotyczące sprzętu**

Ogólne wymagania dotyczące sprzętu podano w OST D-M-00.00.00 „Wymagania ogólne” pkt 3.

#### **3.2. Sprzęt do wykonania oświetlenia drogowego**

Wykonawca przystępujący do wykonania oświetlenia winien wykazać się możliwością korzystania z następujących maszyn i sprzętu gwarantujących właściwą jakość robót:

- spawarki transformatorowej do 500 A,
- zagęszczarki wibracyjnej spalinowej 70 m<sup>3</sup>/h,
- koparki gaśnicowej,
- samochodu z przyczepą dłuźycową,
- żurawia samochodowego,
- podnośnik montażowy samochodowy.

### **4. TRANSPORT**

#### **4.1. Ogólne wymagania dotyczące transportu**

Ogólne wymagania dotyczące transportu podano w OST D-M-00.00.00 „Wymagania ogólne” pkt 4.

#### **4.2. Transport materiałów i elementów oświetleniowych**

Wykonawca przystępujący do wykonania oświetlenia winien wykazać się możliwością korzystania z następujących środków transportu:

- samochodu samowładowczego,
- ciągnik kołowy,
- przyczepa dłuźycowa.

Na środkach transportu przewożone materiały i elementy powinny być zabezpieczone przed ich przemieszczaniem, układane zgodnie z warunkami transportu wydanymi przez wytwórcę dla poszczególnych elementów.

### **5. WYKONANIE ROBÓT**

#### **5.1. Ogólne zasady wykonania robót**

Ogólne zasady wykonania robót podano w OST D-M-00.00.00 „Wymagania ogólne” pkt. 5 [24].

## 5.2. Wykopy pod fundamenty i kable

Przed przystąpieniem do wykonywania wykopów, Wykonawca ma obowiązek sprawdzenia zgodności rzędnych terenu z danymi w dokumentacji projektowej oraz oceny warunków gruntowych.

Metoda wykonywania robót ziemnych powinna być dobrana w zależności od głębokości wykopu, ukształtowania terenu oraz rodzaju gruntu. Pod fundamenty prefabrykowane zaleca się wykonywanie wykopów wąskoprzestrzennych ręcznie. Ich obudowa i zabezpieczenie przed osypywaniem powinno odpowiadać wymaganiom [9].

Wykopy wykonane powinny być bez naruszenia naturalnej struktury dna wykopu i zgodnie z [1].

Wykop rowka pod kabel powinien być zgodny z dokumentacją projektową, ST lub wskazaniami Inżyniera. Wydobyty grunt powinien być składowany z jednej strony wykopu. Skarpy rowka powinny być wykonane w sposób zapewniający ich stateczność.

W celu zabezpieczenia wykopu przed zalaniem wodą z opadów atmosferycznych, należy powierzchnię terenu wyprofilować ze spadkiem umożliwiającym łatwy odpływ wody poza teren przylegający do wykopu.

Zasypanie fundamentu lub kabla należy dokonać gruntem z wykopu, bez zanieczyszczeń (np. darniny, korzeni, odpadków). Zasypanie należy wykonać warstwami grubości od 15 do 20 cm i zagęszczać ubijakami ręcznymi lub zagęszczarką wibracyjną. Wskaźnik zagęszczenia gruntu powinien wynosić 0,95 według [10]. Zagęszczenie należy wykonywać w taki sposób aby nie spowodować uszkodzeń fundamentu lub kabla.

Nadmiar gruntu z wykopu, pozostający po zasypaniu fundamentu lub kabla, należy rozplantować w pobliżu lub odwieźć na miejsce wskazane w przez Inżyniera.

## 5.3. Montaż fundamentów prefabrykowanych

Montaż fundamentów należy wykonać zgodnie z wytycznymi producenta dla konkretnego fundamentu, zamieszczonymi w katalogu [23].

Przed jego zasypaniem należy sprawdzić rzędne posadowienia, stan zabezpieczenia antykorozyjnego ścianek i poziom górnej powierzchni, do której przytwierdzona jest płyta mocująca.

Maksymalne odchylenie górnej powierzchni fundamentu od poziomu nie powinno przekroczyć 1:1500, z dopuszczalną tolerancją rzędnej posadowienia  $\pm 2$  cm. Ustawienie fundamentu w planie powinno być wykonane z dokładnością  $\pm 10$  cm.

## 5.4. Montaż słupów

Słupy należy ustawiać na uprzednio zabudowane fundamenty prefabrykowane i montować zgodnie z wymogami producenta [23].

Odchyłka osi słupa od pionu, po jego ustawieniu, nie może być większa niż 0,001 wysokości słupa.

Słup należy ustawiać tak, aby jego wnęka znajdowała się od strony chodnika, a przy jego braku, od strony przeciwnej niż nadjeżdżające pojazdy.

## 5.5. Montaż wysięgników

Na słupie wg instrukcji producenta.

## 5.6. Montaż opraw

Montaż opraw na wysięgnikach należy wykonywać przy pomocy samochodu z balkonem.

Każdą oprawę przed zamontowaniem należy podłączyć do sieci i sprawdzić jej działanie (sprawdzenie zaświecenia się lampy).

Oprawy należy montować po uprzednim wciągnięciu przewodów zasilających do słupów i wysięgników. Należy stosować przewody wg dokumentacji projektowej.

Oprawy należy mocować na wysięgnikach i głowicach masztów w sposób wskazany przez producenta opraw, po wprowadzeniu do nich przewodów zasilających i ustawieniu ich w położenie pracy.

Oprawy powinny być mocowane w sposób trwały, aby nie zmieniały swego położenia pod wpływem warunków atmosferycznych i parcia wiatru dla III strefy wiatrowej.

## 5.7. Układanie kabli:

Kable należy układać w trasach wytyczonych przez służby geodezyjne. Układanie kabli powinno być zgodne z normą [4].

Kable powinny być układane w sposób wykluczający ich uszkodzenie przez zginanie, skręcanie, rozciąganie itp.

Temperatura otoczenia przy układaniu kabli nie powinna być mniejsza niż 0°C.

Kabel można zginać jedynie w przypadkach koniecznych, przy czym promień gięcia powinien być możliwie duży, jednak nie mniejszy niż 10-krotna zewnętrzna jego średnica.

Bezpośrednio w gruncie kable należy układać na głębokości 0,7 m, z dokładnością  $\pm 5$  cm na warstwie piasku o grubości 10 cm z przykryciem również 10 cm warstwą piasku, a następnie warstwą gruntu rodzimego o grubości co najmniej 15 cm.

Jako ochronę przed uszkodzeniami mechanicznymi, wzdłuż całej trasy, co najmniej 25 cm nad kablem, należy układać folię koloru niebieskiego szerokości 20 cm. Kabel ułożony w ziemi na całej swej długości powinien posiadać oznaczniki identyfikacyjne.

Po wykonaniu linii kablowej należy mierzyć rezystancję izolacji poszczególnych odcinków kabla induktem o napięciu nie mniejszym niż 2,5 kV, przy czym rezystancja nie może być mniejsza niż 20 M $\Omega$ .

W zakresie zbliżenia i odległości kabla od innych instalacji i elementów infrastruktury zapewnić spełnienie odnośnych wymogów N – SEP-E-004.

## **5.8. Montaż szafy oświetleniowej**

Montaż szafy oświetleniowej – wg instrukcji montażu dostarczonej przez producenta.

## **5.9. Wykonanie dodatkowej ochrony przeciwporażeniowej**

Dodatkową ochronę przeciwporażeniową zapewniono przez zastosowanie urządzeń (tabliczek bezpiecznikowych oraz opraw oświetleniowych) w II klasie ochronności.

Dodatkowo należy wykonać w miejscach określonych w projekcie uziomy o rezystancji nie większej od 30 $\Omega$ . W złączach słupowych przewód PE-N sieci kablowej połączyć z zaciskiem ochronnym słupa.

# **6. KONTROLA JAKOŚCI ROBÓT**

## **6.1. Ogólne zasady kontroli jakości robót**

Ogólne zasady kontroli jakości robót podano w OST D-M-00.00.00 „Wymagania ogólne” pkt 6.

## **6.2. Wykopy pod fundamenty i kable**

Lokalizacja, wymiary i zabezpieczenie ścian wykopu powinno być zgodne z dokumentacją projektową i odnośnymi wymogami [4].

Po zasypaniu fundamentów, i kabli należy sprawdzić wskaźnik zagęszczenia gruntu wg p. 5.2 oraz usunięcia nadmiaru gruntu z wykopu.

## **6.3. Fundamenty**

Program badań powinien obejmować sprawdzenie kształtu i wymiarów, wyglądu zewnętrznego oraz wytrzymałości.

Ponadto należy sprawdzić dokładność ustawienia w pionie i rzędne posadowienia.

## **6.4. Słupy oświetleniowe**

Elementy słupów powinny być zgodne z dokumentacją projektową i kat. [23].

Latarnie oświetleniowe, po ich montażu, podlegają sprawdzeniu pod względem:

- dokładności ustawienia pionowego słupów,
- prawidłowości ustawienia opraw względem osi oświetlanej jezdni,
- jakości połączeń kabli i przewodów w złączach Sintur oraz na zaciskach oprawy,
- jakości połączeń śrubowych słupów, masztów, wysięgników i opraw,
- stanu antykorozyjnej powłoki ochronnej wszystkich elementów.

## **6.5. Linia kablowa**

W czasie wykonywania i po zakończeniu robót kablowych należy przeprowadzić następujące pomiary:

- głębokości zakopania kabla,
- grubości podsypki piaskowej nad i pod kablem,
- odległości folii ochronnej od kabla,
- rezystancji izolacji i ciągłości żył kabla.

Pomiary należy wykonywać co 10 m budowanej linii kablowej, za wyjątkiem pomiarów rezystancji i ciągłości żył kabla, które należy wykonywać dla każdego odcinka kabla.

Ponadto należy sprawdzić wskaźnik zagęszczenia gruntu nad kablem i rozplantowanie nadmiaru ziemi.

#### **6.6. Szafy oświetleniowe**

Przed zamontowaniem sprawdzić kompletność wyposażenia.

Po zamontowaniu na fundamencie sprawdzić jakość połączeń śrubowych i połączeń kabla zasilającego i kabli odpływowych. Przeprowadzić próby i badania wg dtr producenta.

#### **6.7. Instalacja przeciwporażeniowa**

Podczas wykonywania uziomów taśmowych należy wykonać pomiar głębokości ułożenia bednarki oraz sprawdzić stan połączeń spawanych, a po jej zasypaniu, sprawdzić wskaźnik zagęszczenia i rozplantowanie gruntu.

Po wykonaniu uziomu należy wykonać pomiar jego rezystancji. Otrzymane wyniki nie mogą być gorsze od wartości podanych w dokumentacji projektowej.

#### **6.8. Zasady postępowania z wadliwie wykonanymi elementami robót**

Wszystkie materiały nie spełniające wymagań ustalonych w odpowiednich punktach ST i dokumentacji projektowej zostaną przez Inżyniera odrzucone.

Wszystkie elementy robót, które wykazują odstępstwa od postanowień ST zostaną rozebrane i ponownie wykonane na koszt Wykonawcy.

### **7. OBMIAR ROBÓT**

#### **7.1. Ogólne zasady obmiaru robót**

Ogólne zasady obmiaru robót podano w ST D-M-00.00.00 „Wymagania ogólne” pkt 7.

#### **7.2. Jednostka obmiarowa**

Jednostką obmiarową dla linii kablowej jest metr, a dla latarni, oświetleniowych jest komplet.

### **8. ODBIÓR ROBÓT**

#### **8.1. Ogólne zasady odbioru robót**

Ogólne zasady odbioru robót podano w OST D-M-00.00.00 „Wymagania ogólne” pkt 8.

Roboty uznaje się za wykonane zgodnie z dokumentacją projektową, ST i wymaganiami Inżyniera, jeżeli wszystkie pomiary i badania z zachowaniem tolerancji wg pkt 6 dały wyniki pozytywne.

#### **8.2. Odbiór robót zanikających i ulegających zakryciu**

Odbiorowi robót zanikających i ulegających zakryciu podlegają:

- wykopy pod fundamenty i kable,
- ułożenie kabla z wykonaniem podsypki pod i nad kablem,
- ułożenie folii ochronnej (ostrzeg.)
- wykonanie uziomów

#### **8.3. Dokumenty do odbioru końcowego robót**

Do odbioru końcowego Wykonawca jest zobowiązany przygotować, oprócz dokumentów wymienionych w punkcie 8.5 OST D-M-00.00.00 „Wymagania ogólne”:

- geodezyjną dokumentację powykonawczą,
- dokumentację techniczną – powykonawczą,
- protokoły z dokonanych pomiarów skuteczności ochrony przeciwporażeniowej, rezystancji uziemień, stanu izolacji kabli i przewodów,
- oświadczenie Kierownika robót o „zgodności wykonania...”.
- atesty, certyfikaty, „deklaracje zgodności” itp. zabudowanych materiałów i urządzeń.

## 9. PODSTAWA PŁATNOŚCI

### 9.1. Ogólne ustalenia dotyczące podstawy płatności

Ogólne ustalenia dotyczące podstawy płatności podano w OST D-M-00.00.00 „Wymagania ogólne” pkt 9.

### 9.2. Cena jednostki obmiarowej

Cena 1 m linii kablowej lub 1 szt. latarni oświetleniowych obejmuje odpowiednio:

- wyznaczenie robót w terenie,
- dostarczenie materiałów,
- wykopy pod fundamenty lub kable,
- zasypanie fundamentów, kabli, zagęszczenie gruntu oraz rozplantowanie lub odwiezienie nadmiaru gruntu,
- montaż słupów, wysięgników, opraw i instalacji przeciwporażeniowej oraz uziomów ochronnych,
- układanie kabli z podsypką i zasypką piaskową, folią ochronną, i rurą osłonową.
- podłączenie zasilania,
- sprawdzenie działania oświetlenia,
- sporządzenie geodezyjnej dokumentacji powykonawczej,
- konserwacja urządzeń do chwili przekazania oświetlenia Zamawiającemu.

## 10. PRZEPISY ZWIĄZANE

### 10.1. Normy

- |                      |  |
|----------------------|--|
| 1. PN-68/B-06050     | Roboty ziemne budowlane. Wymagania w zakresie wykonywania badań przy odbiorze  |
| 2. PN-80/C-89205     | Rury z nieplastyfikowanego polichlorku winylu  |
| 3. EN-13201-1.2      | Oświetlenie dróg   |
| 4. N-SEP-E-004       | Elektroenergetyczne linie kablowe. Projektowanie i budowa  |
| 5. PN-79/E-06314     | Elektryczne oprawy oświetleniowe zewnętrzne  |
| 6. PN-93/E-90401     | Kable elektroenergetyczne i sygnalizacyjne o izolacji i powłoce polwinitowej na napięcie znamionowe 0,6/1 kV           |
| 7. BN-68/6353-03     | Folia kalandrowana techniczna z uplastycznionego polichlorku winylu suspensyjnego                                      |
| 8. BN-87/6774-04     | Kruszywa mineralne do nawierzchni drogowych. Piasek  |
| 9. BN-83/8836-02     | Przewody podziemne. Roboty ziemne. Wymagania i badania przy odbiorze   |
| 10. BN-77/8931-12    | Oznaczenie wskaźnika zagęszczenia gruntu   |
| 11. BN-79/9068-01    | Prefabrykaty budowlane z betonu. Elementy konstrukcji wsporczych oświetleniowych i energetycznych linii napowietrznych |
| 12. PN-76/H-92325    | Bednarka stalowa ocynkowana.   |
| 13. PN-90/E-06401/01 | Osprzęt kabli o napięciu znam. nie przekraczającym 30 kV.  |
| 14. PN-90/E-06401/02 | Połączenia i zakończenia żył kabli o napięciu nie przekraczającym 30 kV.   |
| 15. PN-90/E-06401/03 | Mufy przelotowe na napięcie nie przekraczające 0,6/1   |
| 16. PN-90/E-06401/04 | Mufy przelotowe na napięcie nie przekraczające 0,6/1 kV.   |
| 17. PN-IEC-60364     | (ark. 4-41, 4-43, 5-523, )   |

## **10.2. Inne dokumenty**

18. Rozporządzenie Ministra Infrastruktury z dnia 06.02.2003 w sprawie bezpieczeństwa i higieny pracy podczas wykonywania robót budowlanych (Dz.U. Nr 47 poz.401)
19. Rozporządzenie Min. Gospodarki z dnia 21.08.2007 w sprawie „zasadniczych wymagań dla sprzętu elektrycznego” (Dz.U. nr 155 poz. 1089).
20. Rozporządzenie Ministra Gospodarki z dn. 17.09.1999 r. w sprawie bezpieczeństwa i higieny pracy przy urządzeniach i instalacjach elektroenergetycznych (Dz.U. Nr 80 poz.912).
21. Rozporządzenie Ministra Transportu i Gospodarki Morskiej z dnia 02.03.1999 w sprawie warunków technicznych jakim powinny odpowiadać drogi publiczne i ich usytuowanie (Dz.U. Nr 43 poz. 430), wraz ze zmianami i uzupełnieniami
22. Katalog osłon rurowych do kabli „AROT”.
23. Katalog 2011 oświetlenie zewnętrzne „ROSA”.
24. Ogólne Specyfikacje Techniczne:
  - DM-00-00-00 Wymagania ogólne
  - D-07-07-01 Oświetlenie dróg.

